

Allgemeine bauaufsichtliche Zulassung

Zulassungsstelle für Bauprodukte und Bauarten

Bautechnisches Prüfamt

Eine vom Bund und den Ländern
gemeinsam getragene Anstalt des öffentlichen Rechts

Mitglied der EOTA, der UEAtc und der WFTAO

Datum:

14.03.2014

Geschäftszeichen:

III 51-1.7.1-62/13

Zulassungsnummer:

Z-7.1-3380

Geltungsdauer

vom: **1. Januar 2014**

bis: **1. Januar 2019**

Antragsteller:

Erlus AG

Hauptstraße 106

84088 Neufahrn/NB

Zulassungsgegenstand:

**Luft-Abgas-Schornstein aus werkmäßig vorgefertigten Bauteilen zum Anschluss von
Feuerstätten für feste Brennstoffe, System "Erlus" T400 P1 W 3 G50 L_A90**

Der oben genannte Zulassungsgegenstand wird hiermit allgemein bauaufsichtlich zugelassen.
Diese allgemeine bauaufsichtliche Zulassung umfasst acht Seiten und sieben Anlagen.
Diese allgemeine bauaufsichtliche Zulassung ersetzt die allgemeine bauaufsichtliche Zulassung
Nr. Z-7.1-3380 vom 14. November 2007, verlängert durch Bescheid vom 28. November 2012.

DIBt

I ALLGEMEINE BESTIMMUNGEN

- 1 Mit der allgemeinen bauaufsichtlichen Zulassung ist die Verwendbarkeit bzw. Anwendbarkeit des Zulassungsgegenstandes im Sinne der Landesbauordnungen nachgewiesen.
- 2 Sofern in der allgemeinen bauaufsichtlichen Zulassung Anforderungen an die besondere Sachkunde und Erfahrung der mit der Herstellung von Bauprodukten und Bauarten betrauten Personen nach den § 17 Abs. 5 Musterbauordnung entsprechenden Länderregelungen gestellt werden, ist zu beachten, dass diese Sachkunde und Erfahrung auch durch gleichwertige Nachweise anderer Mitgliedstaaten der Europäischen Union belegt werden kann. Dies gilt ggf. auch für im Rahmen des Abkommens über den Europäischen Wirtschaftsraum (EWR) oder anderer bilateraler Abkommen vorgelegte gleichwertige Nachweise.
- 3 Die allgemeine bauaufsichtliche Zulassung ersetzt nicht die für die Durchführung von Bauvorhaben gesetzlich vorgeschriebenen Genehmigungen, Zustimmungen und Bescheinigungen.
- 4 Die allgemeine bauaufsichtliche Zulassung wird unbeschadet der Rechte Dritter, insbesondere privater Schutzrechte, erteilt.
- 5 Hersteller und Vertreiber des Zulassungsgegenstandes haben, unbeschadet weiter gehender Regelungen in den "Besonderen Bestimmungen", dem Verwender bzw. Anwender des Zulassungsgegenstandes Kopien der allgemeinen bauaufsichtlichen Zulassung zur Verfügung zu stellen und darauf hinzuweisen, dass die allgemeine bauaufsichtliche Zulassung an der Verwendungsstelle vorliegen muss. Auf Anforderung sind den beteiligten Behörden Kopien der allgemeinen bauaufsichtlichen Zulassung zur Verfügung zu stellen.
- 6 Die allgemeine bauaufsichtliche Zulassung darf nur vollständig vervielfältigt werden. Eine auszugsweise Veröffentlichung bedarf der Zustimmung des Deutschen Instituts für Bautechnik. Texte und Zeichnungen von Werbeschriften dürfen der allgemeinen bauaufsichtlichen Zulassung nicht widersprechen. Übersetzungen der allgemeinen bauaufsichtlichen Zulassung müssen den Hinweis "Vom Deutschen Institut für Bautechnik nicht geprüfte Übersetzung der deutschen Originalfassung" enthalten.
- 7 Die allgemeine bauaufsichtliche Zulassung wird widerruflich erteilt. Die Bestimmungen der allgemeinen bauaufsichtlichen Zulassung können nachträglich ergänzt und geändert werden, insbesondere, wenn neue technische Erkenntnisse dies erfordern.

II BESONDERE BESTIMMUNGEN

1 Zulassungsgegenstand und Anwendungsbereich

Zulassungsgegenstand sind werkmäßig vorgefertigte, geschosshohe Bauteile zur Herstellung von Luft-Abgas-Schornsteinen mit der Produktklassifizierung T400 P1 W 3 G50 L_A90¹. Sie bestehen aus der abgasführenden keramischen Innenschale, der Dämmstoffschicht und den mineralischen Außenschalenformstücken.

Der Luft-Abgas-Schornstein führt in getrennten Schächten einer raumluftunabhängigen Feuerstätte Verbrennungsluft über den Luftschaft, der auch als Ringspalt ausgebildet sein kann, von der Mündung über Dach zu und führt über den Abgasschacht durch Überdruck mit Gebläse oder thermischen Auftrieb (Unterdruck) die Verbrennungsgase über Dach ab.

Die Formstücke für die Außenschale dürfen auch lichte Querschnitte für besondere Installationen sowie für Schächte für den Einbau von Abgasleitungen enthalten; die angeformten einschaligen Schächte aus Leichtbeton mit einer Wangendicke von mindestens 5 cm haben eine Feuerwiderstandsdauer von mindestens 90 Minuten.

Die Anwendung der Zulassung setzt voraus, dass die Feuerstätte für den raumluftunabhängigen Betrieb nachweislich geeignet und mit den notwendigen Anschlussleitungen (Verbrennungsluftleitung und Verbindungsstück) für den Anschluss an den Luft-Abgas-Schornstein versehen ist.

Der Zulassungsgegenstand ist entsprechend ihrer Produktklassifizierung zu Herstellung von Abgasanlagen nach DIN V 18160-1:2006-01² bestimmt.

2 Bestimmungen für die werkmäßig vorgefertigten Bauteile

2.1 Eigenschaften und Zusammensetzung

Die geschosshohen Bauteile werden in Abschnitten für den Sockel, den senkrechten Längenelementen und den Abschnitt für die Kopfausführung vorgefertigt. Die Abschnitte des Luft-Abgas-Schornsteins bestehen aus der abgasführenden keramischen Innenschale, der Dämmstoffschicht und den mineralischen Außenschalenformstücken. Die Gasdurchlässigkeit des Schornsteins darf bei einem statischen Überdruck von 200 Pa an ihrer inneren Oberfläche gegenüber der äußeren, bezogen auf die innere Oberfläche 0,006 l/(s • m²) nicht überschreiten.

2.1.1 Bauteile für die abgasführende Innenschale

Die Rohre und Formstücke müssen hinsichtlich ihrer Eigenschaften und Zusammensetzung, der Herstellung und Kennzeichnung DIN EN 1457-2³ entsprechen. Die Wasserdampfdiffusionsklasse muss WA entsprechen.

Die Durchmesser betragen 100 mm, 120 mm, 140 mm, 160 mm, 180 mm, 200 mm und 250 mm.

2.1.2 Dämmstoffschicht

Die Mineralfaserdämmstoffe zur Herstellung der Dämmstoffschicht müssen hinsichtlich ihrer Eigenschaften und Zusammensetzung, der Herstellung und Kennzeichnung sowie des Übereinstimmungsnachweises der allgemeinen bauaufsichtlichen Zulassung Nr. Z-7.4-1746,

¹ L_A90 Kennzeichnung des Feuerwiderstands von Abgasanlagen nach DIN 18160-60:2014-02 Abgasanlagen - Teil 60: Nachweise für das Brandverhalten von Abgasanlagen und Bauteilen von Abgasanlagen - Begriffe, Anforderungen und Prüfungen (mit thermischer Vorbehandlung)

² DIN V 18160-1:2006-01 Abgasanlagen- Teil 1: Planung und Ausführung

³ DIN EN 1457-2:2012-04 Abgasanlagen - Keramik-Innenrohre – Teil 2: Innenrohre für Nassbetrieb - Anforderungen und Prüfungen ; Ausgabe: 2012-04

Nr. Z-7.4-1068, Nr. Z-7.4-1069 oder Nr. Z-7.4.0004 entsprechen. Die Rohdichte der verwendeten Mineralfaserplatten muss 100 kg/m^3 betragen. Die Dicke der Dämmschicht muss mindestens 25 mm betragen.

Die Dämmplatten werden mit 12 mm breiten Montagebändern aus Polypropylen oder Polyester (maximal 5 Stück pro Meter) umreift.

2.1.3 Bauteile für die Außenschale

Zur Herstellung des Außenschachtes dürfen Formstücke und Bauteile aus Beton mit CE-Kennzeichnung nach DIN EN 1858⁴ oder DIN EN 12446⁵ verwendet werden. Die Formstücke bestehen aus Leichtbeton mit geschlossenem oder haufwerksporigem Gefüge. Die Zusammensetzung der Zuschläge sind beim Deutschen Institut für Bautechnik und der Fremdüberwachenden Stelle hinterlegt. Die mittlere Druckfestigkeit der Formstücke beträgt mindestens $7,5 \text{ N/mm}^2$, kein Einzelwert unterschreitet $6,0 \text{ N/mm}^2$.

Die Dicke der Wangen und Zungen der Formstücke beträgt bei konzentrischer Ausführung mindestens 50 mm und bei nebeneinander liegender Ausführung mindestens 40 mm. Die Rohdichte des bei 105 °C getrockneten Betons (ohne Bewehrung) beträgt nicht mehr als $1,4 \text{ kg/dm}^3$.

Die Form und Maße müssen den Angaben der Anlagen 1 und 2 entsprechen.

2.1.4 Versetzmittel

Zum Versetzen der Rohre und Formstücke aus Keramik ist Säurekitt, der hinsichtlich seiner Eigenschaften und Zusammensetzung, der Herstellung und Kennzeichnung sowie des Übereinstimmungsnachweises der allgemeinen bauaufsichtlichen Zulassung Nr. Z-7.4-3292 entsprechen muss und das Übereinstimmungszeichen trägt, zu verwenden.

Anstelle eines Säurekitts dürfen auch Glasfasergewebbedichtungen, die hinsichtlich ihrer Eigenschaften und Zusammensetzung, der Herstellung und Kennzeichnungen sowie des Übereinstimmungsnachweises der allgemeinen bauaufsichtlichen Zulassung Nr. Z-7.4-3131 entsprechen, verwendet werden.

Zum Versetzen der Bauteile für die Außenschale ist Mörtel der Gruppe II oder IIa oder Dünnbettmörtel, welcher hinsichtlich seiner Eigenschaften und Zusammensetzung, Herstellung und Kennzeichnung sowie des Übereinstimmungsnachweises DIN 1053-1⁶ entsprechen muss, zu verwenden.

2.1.5 Reinigungsöffnung in der Außenschale

Die Verschlüsse für die Reinigungsöffnungen in der Außenschale müssen hinsichtlich ihrer Eigenschaften und Zusammensetzung, der Herstellung und Kennzeichnung sowie des Übereinstimmungsnachweises den jeweiligen allgemeinen bauaufsichtlichen Prüfzeugnissen für Schornsteinreinigungsverschlüsse entsprechen und das Übereinstimmungszeichen tragen.

2.1.6 Reinigungsöffnung in der Innenschale

Die Reinigungsöffnungen für die Innenschale bestehen aus einem Klemmdeckel mit Faserdichtung und einem Klemmbereich aus Elastomer entsprechend den Angaben der Anlage 3.

2.1.7 Bewehrung

Zur Herstellung der erforderlichen Bewehrung ist Betonstahl BSt 500 S $\varnothing 8 \text{ mm}$, 10 mm oder 12 mm entsprechend DIN 488-1⁷, der das Übereinstimmungszeichen trägt, zu verwenden. Zu Herstellung der Verbindung sind Muffenverbindungen von Betonstahl mittels Scherbolzen und Zahnleisten, die der allgemeinen bauaufsichtlichen Zulassung Nr. Z-1.5-10 entsprechen und das Übereinstimmungszeichen tragen, zu verwenden (siehe Anlage 7).

⁴	DIN EN 1858:2011-09	Abgasanlagen; Bauteile, Betonformblöcke; Ausgabe: 2011-09
⁵	DIN EN 12446:2011-09	Abgasanlagen - Bauteile - Außenschalen aus Beton; Deutsche Fassung EN 12446:2011; Ausgabe:2011-09
⁶	DIN 1053-1:1996-11	Mauerwerk- Teil 1: Berechnung und Ausführung
⁷	DIN 488-1:1984-09	Betonstahl; Sorten, Eigenschaften, Kennzeichen

2.2 Herstellung und Kennzeichnung

2.2.1 Herstellung

Die vorgefertigten geschosshohen Bauprodukte für den Luft-Abgas-Schornstein sind werkmäßig, entsprechend der beim DIBt und der fremdüberwachenden Stelle hinterlegten Beschreibung der Fertigungstechnik, herzustellen. Der Siphon ist aus nichtbrennbaren Baustoffen herzustellen. Die Elementhöhe beträgt maximal 7,50 Meter; kürzere Elemente sind zulässig.

Bei der Herstellung der einzelnen Abschnitte ist darauf zu achten, dass der lichte Querschnitt für den Außenschacht so zu wählen ist, dass das Verhältnis von Abgasschacht zu freiem Luftschachtquerschnitt eingehalten wird.

In den Eckzellen der Formstücke für die Außenschale sind im Hinblick auf die Beanspruchung beim Transport und beim Versetzen Bewehrungsstäbe einzubringen, sofern gemäß Abschnitt 3.2.1 keine weitere Bewehrung erforderlich ist.

2.2.2 Kennzeichnung

Die vorgefertigten geschosshohen Bauteile für den Luft-Abgas-Schornstein, der Beipackzettel oder der Lieferschein der Luft-Abgas-Schornstein müssen vom Hersteller mit dem Übereinstimmungszeichen (Ü-Zeichen) einschließlich der Produktklassifizierung T400 P1 W 3 G50 L_A90¹ nach den Übereinstimmungszeichen-Verordnungen der Länder gekennzeichnet werden. Die Kennzeichnung darf nur erfolgen, wenn die Voraussetzungen nach Abschnitt 2.3 erfüllt sind.

2.3 Übereinstimmungsnachweis

2.3.1 Allgemeines

Die Bestätigung der Übereinstimmung der vorgefertigten geschosshohen Bauprodukte für den Luft-Abgas-Schornstein mit den Bestimmungen dieser allgemeinen bauaufsichtlichen Zulassung muss für jedes Herstellwerk mit einem Übereinstimmungszertifikat auf der Grundlage einer werkseigenen Produktionskontrolle und einer regelmäßigen Fremdüberwachung einschließlich einer Erstprüfung der vorgefertigten geschosshohen Bauteile für den Luft-Abgas-Schornstein nach Maßgabe der folgenden Bestimmungen erfolgen.

2.3.2 Werkseigene Produktionskontrolle

In jedem Herstellwerk ist eine werkseigene Produktionskontrolle einzurichten und durchzuführen. Unter werkseigener Produktionskontrolle wird die vom Hersteller vorzunehmende kontinuierliche Überwachung der Produktion verstanden, mit der dieser sicherstellt, dass die von ihm hergestellten Bauprodukte den Bestimmungen dieser allgemeinen bauaufsichtlichen Zulassung entsprechen.

Die werkseigene Produktionskontrolle soll mindestens die in der Tabelle 1 aufgeführten Maßnahmen einschließen.

Darüber hinaus ist mindestens einmal fertigungstäglich zu prüfen, ob die Innenschalenformstücke ordnungsgemäß zu Innenschalenabschnitten zusammengebaut und die dreischaligen Bauteile ordnungsgemäß zusammengefügt und mit der Transport- und Montagesicherung versehen werden.

Die Ergebnisse der werkseigenen Produktionskontrolle sind aufzuzeichnen und auszuwerten. Die Aufzeichnungen müssen mindestens folgende Angaben enthalten:

- Art der Kontrolle oder Prüfungen gemäß Tabelle 1,
- Datum der Herstellung und der Prüfung des Bauprodukts bzw. des Ausgangsmaterials oder Bestandteile,
- Ergebnis der Kontrollen und Prüfungen und, soweit zutreffend, Vergleich mit den Anforderungen und
- Unterschrift des für die werkseigene Produktionskontrolle Verantwortlichen

Tabelle 1: Werkseigene Produktionskontrolle

Abschnitt	Bauteil	Eigenschaft	Häufigkeit	Grundlage
2.1.1	Innenschale	Übereinstimmungszeichen, Abmessungen	einmal fertigungstäglich	DIN EN 1457-2 ³
2.1.2	Dämmstoffschicht	Übereinstimmungszeichen, Abmessungen		Z-7.4-1746, Z-7.4-1068, Z-7.4-1069, Z-7.4.0004
2.1.3	Formstücke für die Außenschale	Abmessungen, Rohdichte, Kennzeichnung		DIN EN 1858, DIN EN 12446, Anlage 1 und 2
2.1.4	Versetzmittel/Dichtungen	Übereinstimmungszeichen		Z-7.4-3292, Z-7.4-3131, DIN 1053-1
2.1.5	Reinigungsverschluss/ außen	Übereinstimmungszeichen	pro Lieferung	allgemeine bauaufs. Prüfzeugnis
2.1.6	Reinigungsverschluss/ innen	Abmessungen, Kennzeichnung		Anlage 3, Abschnitt 2.1.6
2.1.7	Muffenverbindung von Betonstahl	Übereinstimmungszeichen		Z-1.5-10
	Betonstahl	Übereinstimmungszeichen, Abmessungen	einmal fertigungstäglich	DIN 488 Typenstatik

Die Aufzeichnungen sind mindestens fünf Jahre aufzubewahren. Sie sind dem Deutschen Institut für Bautechnik und der zuständigen obersten Bauaufsichtsbehörde auf Verlangen vorzulegen.

Bei ungenügendem Prüfergebnis sind vom Hersteller unverzüglich die erforderlichen Maßnahmen zur Abstellung des Mangels zu treffen. Bauprodukte, die den Anforderungen nicht entsprechen, sind so zu handhaben, dass Verwechslungen mit übereinstimmenden ausgeschlossen werden. Nach Abstellung des Mangels ist - soweit technisch möglich und zum Nachweis der Mängelbeseitigung erforderlich - die betreffende Prüfung unverzüglich zu wiederholen.

2.3.3 Fremdüberwachung

In jedem Herstellwerk ist die werkseigene Produktionskontrolle durch eine Fremdüberwachung regelmäßig zu überprüfen, mindestens jedoch zweimal jährlich.

Im Rahmen der Fremdüberwachung ist eine Erstprüfung der werksmäßig vorgefertigten geschosshohen Bauteile durchzuführen und sind Stichproben hinsichtlich der folgenden Anforderungen durchzuführen

- freie Beweglichkeit der Innenschale sowie
- Einhaltung der unter Abschnitt 2.3.2 genannten Prüfungen und Aufzeichnungen.
- einmal jährlich eine thermische Prüfung nach DIN EN 1457-2³, Abschnitt 9 mit anschließender Ermittlung des Feuchtestroms nach DIN EN 1457-2³, Abschnitt 16.13 oder indirektem Prüfverfahren (Tonnenversuch)

Die Ergebnisse der Zertifizierung und Fremdüberwachung sind mindestens fünf Jahre aufzubewahren. Sie sind von der Zertifizierungsstelle bzw. der Überwachungsstelle dem Deutschen Institut für Bautechnik und der zuständigen obersten Bauaufsichtsbehörde auf Verlangen vorzulegen.

3 Bestimmungen für den Entwurf und Bemessung

3.1 Entwurf

Für den Entwurf des Luft-Abgas-Schornsteins gelten die Bestimmungen von DIN V 18160-1:2006-01.

Der Schornsteinkopf ist entsprechend den Angaben der Anlage 8 auszuführen. Bei Verwendung des Luft-Abgas-Schornsteins in Verbindung mit anderen Abgasanlagen, z. B. Abgasleitungen (Schornsteingruppe), ist der Schornsteinkopf so auszubilden, dass Abgase nicht in den Luftschacht eintreten können. Dabei sind die Ergebnisse der strömungstechnischen Untersuchungen des Lehrstuhls für Fluidmechanik der Technischen Universität München an einem LAS-Kombi-System und einer zweischaligen Abgasanlage der Firma Erlus zu berücksichtigen.

Die Reinigungsöffnung im Sockelbereich ist unterhalb des Feuerstättenanschlusses in einem Abstand von mindestens 0,5 m anzuordnen. Der obere Bereich des Schornsteins kann von der Mündung her gereinigt werden; sofern ein oberer Reinigungsverschluss vorgesehen werden soll, ist ein Abstand von mindestens 4,50 m zum Feuerstättenanschluss einzuhalten. Für die Abstände der Reinigungsöffnungen zu brennbaren Baustoffen gilt DIN V 18160-1:2006-01², Abschnitt 6.9.4.

In die angeformten Installationsschächte der Formstücke für die Außenschale mit einer Wangendicke von mindestens 5 cm dürfen Vor- und Rücklaufleitungen von Heizungsanlagen sowie Steuerleitungen für Solaranlagen installiert werden, wenn die gegenseitige Temperaturbeeinflussung der einzelnen Gewerke nicht zu unzulässigen Erwärmungen führt; dabei ist die Grenztemperatur von 70 °C für kunststoffisolierte Leitungen (VDE 100) zugrunde zu legen. Die jeweiligen Zu- und Abgänge der Leitungen müssen dicht verschlossen werden.

In die dafür vorgesehenen Querschnitte der Außenschale dürfen Abgasleitungen entsprechend den Bestimmungen der jeweiligen allgemeinen bauaufsichtlichen Zulassung eingebaut werden.

Das in der Abgasanlage anfallende Kondensat ist ordnungsgemäß abzuleiten. Hierfür sind die wasserrechtlichen Vorschriften der Länder und Satzungen der örtlichen Entsorgungsunternehmen maßgebend. Hinweise und Empfehlungen für die Einleitung von Kondensat in die öffentlichen Entwässerungsanlagen und Kleinkläranlagen gibt das Arbeitsblatt ATV-DWK-A 251⁸. Die allgemeine bauaufsichtliche Zulassung ersetzt nicht die für die Einleitung des Kondensats in die öffentliche Kanalisation erforderliche wasserrechtliche Genehmigung.

Im Übrigen gelten die Planungsunterlagen des Antragstellers.

Für den Anschluss der Feuerstätte an den Luft- und den Abgasschacht gelten die Installationsvorschriften des Feuerstättenherstellers. Die ausreichende Verbrennungsluftversorgung für die raumluftunabhängige Feuerstätte ist im Rahmen der feuerungstechnischen Bemessung gemäß Abschnitt 3.2.2 nachzuweisen.

Luft-Abgas-Schornsteine müssen bei nebeneinander liegender Ausführung, soweit sie durch angrenzende Wände oder Decken des Gebäudes keine zusätzliche Wärmedämmung von mindestens 0,2 m²K/W erhalten, durch

- mindestens 11,5 cm dicke Vorsatzschalen aus Ziegelmauerwerk oder

⁸

ATV-DWK-A 251

Kondensate aus Brennwertkesseln; August 2003; Hrsg. Deutsche Vereinigung für Wasserwirtschaft, Abwasser und Abfall e.V.

- durch eine 2 cm dicke Mineralfaserdämmplatte der Baustoffklasse A1 nach DIN 4102-1:1998-05⁹ mit einem Wärmedurchlasswiderstand von mindestens 0,5 m²K/W, einer Dampfsperre (z. B. Aluminiumkaschierung) und einer mindestens 1 cm dicken Gipskarton-Bauplatte F nach DIN 18180:1989-09¹⁰ der Baustoffklasse A2 nach DIN 4102-1

gegen Tauwasserniederschlag, infolge der Luftströmung durch den Luftschacht, geschützt werden.

3.2 Bemessung

3.2.1 Nachweis der Standsicherheit

Für den Standsicherheitsnachweis des Luft-Abgas-Schornsteins gelten für die Innen- und die Außenschale die Bestimmungen von der DIN V 18160-1:2006-01², Abschnitt 13.

Für Luft-Abgas-Schornsteine mit biegesteifer Verbindung der einzelnen Abschnitte sind die erforderlichen Bewehrungsstäbe in den Eckkanälen einschließlich der Bauteile für die biegesteife Verbindung für jeden Einzelfall festzulegen und zwar für den eingebauten Zustand des Luft-Abgas-Schornsteins (Beanspruchung infolge Eigenlast und Windlast). Die Aufnahme der Horizontalkräfte durch aussteifende Decken ist für jeden Einzelfall nachzuweisen.

3.2.2 Feuerungstechnische Bemessung

Für die feuerungstechnische Bemessung der Abgasanlagen gelten die Bestimmungen von DIN EN 13384-1:2003-03¹¹. Der Nachweis der feuerungstechnischen sicheren Betriebsweise der raumluftunabhängigen Feuerstätte ist durch Berechnung der Druck- und Temperaturbedingungen im Luft- und im Abgasschacht für alle Betriebszustände der angeschlossenen Feuerstätte durch den Antragsteller zu führen. Bei der Bemessung nach DIN EN 13384-1 sind für die Verbrennungsluftzuführung über den Luftschacht die tatsächlichen Widerstandsbeiwerte sowie die tatsächlichen Temperaturen im Luftschacht anzusetzen.

4 Bestimmungen für die Ausführung

Die Bauprodukte dürfen nur nach dem jeweiligen Versetzplan entsprechend der Versetzanweisung des Antragstellers versetzt werden. Für die Herstellung des Luft-Abgas-Schornsteins gelten die Bestimmungen von DIN V 18160-1:2006-01².

Der Luft-Abgas-Schornstein ist auf einem Sockel zu errichten.

Wird die Verbrennungsluftzuführung über einen Ringspalt realisiert (siehe Anlage 1), ist die Innenschale (inkl. Wärmedämmung) im Außenschacht durch Abstandhalter, die einen maximalen Abstand von höchstens 1,5 m voneinander haben, zu führen.

Zum Versetzen der Bauteile sind für die Außenschale und für die Innenschale die in Abschnitt 2.1 der Besonderen Bestimmungen angegebenen Versetzmittel zu verwenden.

Die erforderlichen Öffnungen für den Anschluss der Feuerstätte im Abgasschacht und im Außenschacht dürfen werkmäßig oder auf der Baustelle durch Bohrungen oder Fräsen hergestellt werden.

Rudolf Kersten
Referatsleiter

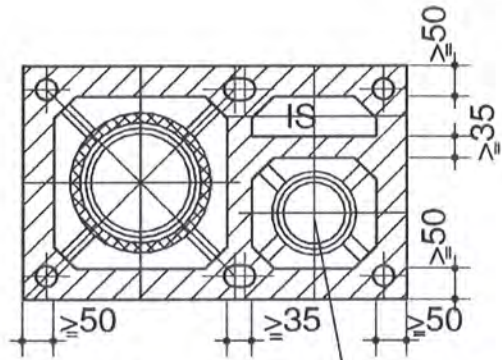
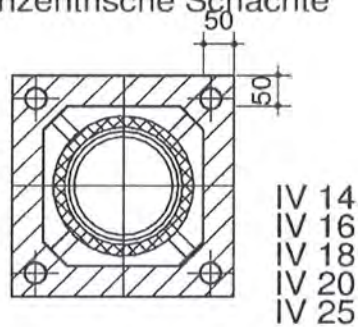
Beglaubigt



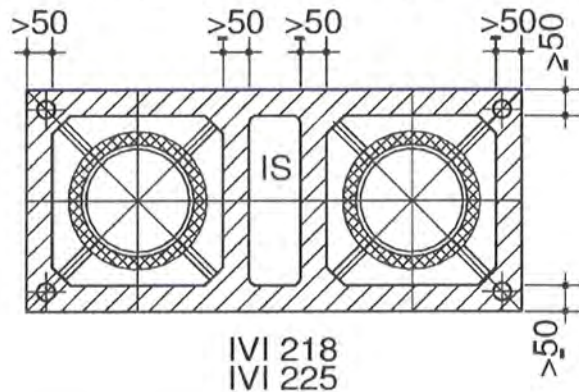
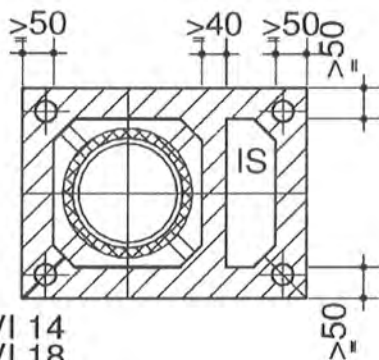
⁹	DIN 4102-1:1998-05	Brandverhalten von Baustoffen und Bauteilen; Teil 1: Baustoffe; Begriffe, Anforderungen und Prüfungen
¹⁰	DIN 18180:1989-09	Gipskartonplatten, Arten, Anforderungen, Prüfungen
¹¹	DIN EN 13384-01:2003-03	Abgasanlagen, Wärme- und strömungstechnische Berechnungsverfahren, Teil 1; Abgasanlagen mit einer Feuerstätte

ERLUS^e

Konzentrische Schächte



Abgasleitung



IS = Installationsschacht

Abgas - leitung Ø mm	Dämm- dicke mm	Mantel - stein Typ	Luft - schacht cm 2	Mantel - stein Typ	Luft - schacht cm 2	Mantel - stein Typ	Luft - schacht cm 2
100	25	IV 14	324,0	IVI 14	324,0		
120	25	IV 14	267,5	IVI 14	267,5		
140	25	IV 16	304,8	IVI 18	412,8	IV 218 IVI 1812	412,8
160	25	IV 18	343,2	IVI 18	343,2	IV 218 IVI 1812	343,2
180	25	IV 20	384,0	IVI 25	573,0	IV 225 IVI 225	573,0
200	25	IV 25	491,5	IVI 25	491,5	IV 225 IVI 225	491,5

ERLUS AG

Hauptstrasse 106
 84088 Neufahrn / NB

Luft - Abgas - System für alle Brennstoffe;
 Geschosshoch

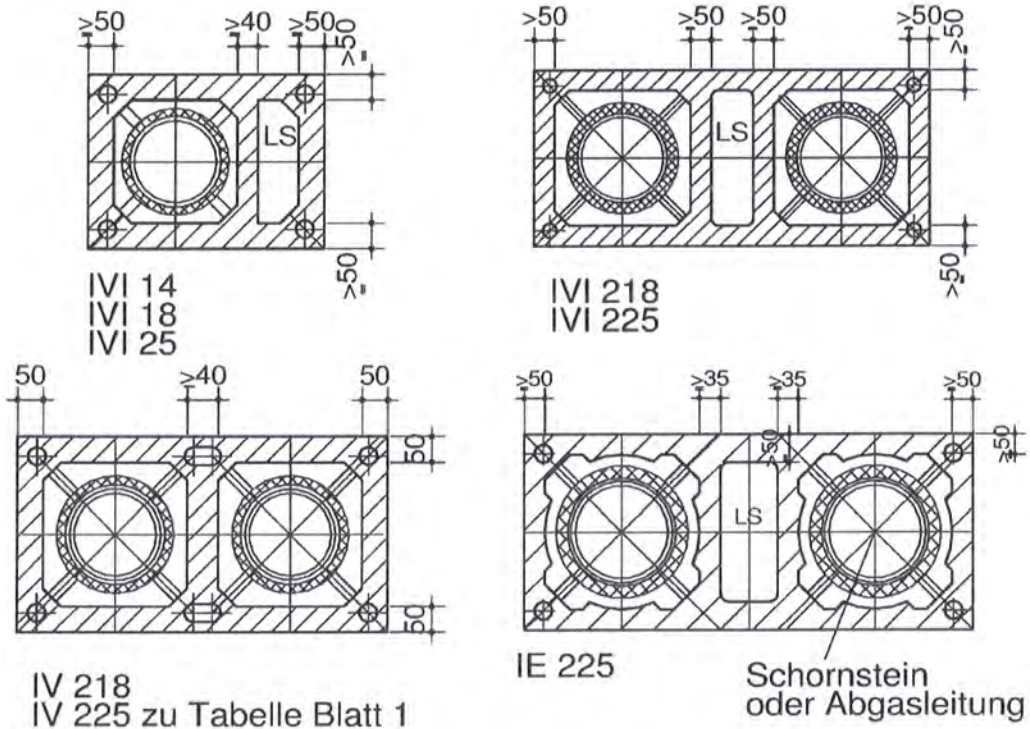
T400 P1 W 3 G50 L90

gezeichnet :	Datum	Name
	25. 07. 2013	H F .
		Blatt : 1

Anlage 1
 zur allgemeinen bauaufsichtlichen
 Zulassung Nr. Z-7.1-3380
 vom 14.03.2014

ERLUS^e

Parallelschächte



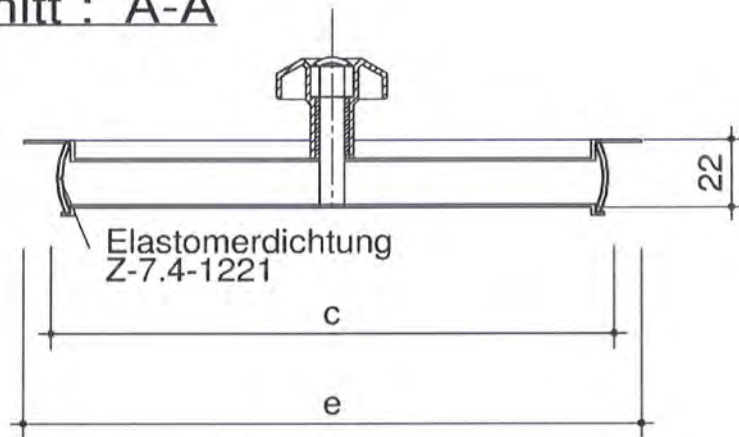
LS = Lüftungsschacht

Abgas- leitung Ø mm	Dämm- dicke mm	Mantel- stein Typ	Luft- schacht cm 2	Mantel- stein Typ	Luft- schacht cm 2
100	≥ 25	IVI 14	179,5	IVI 218	308,0
120	≥ 25	IVI 14	179,5	IVI 218	308,0
140	≥ 25	IVI 14	179,5	IVI 218	308,0
160	≥ 25	IVI 18	267,75	IVI 218	308,0
180	≥ 25	IVI 18	267,75	IVI 218	308,0
200	≥ 25	IVI 25	383,75	IVI 225	330,0
250	≥ 25			IE 225	640,0

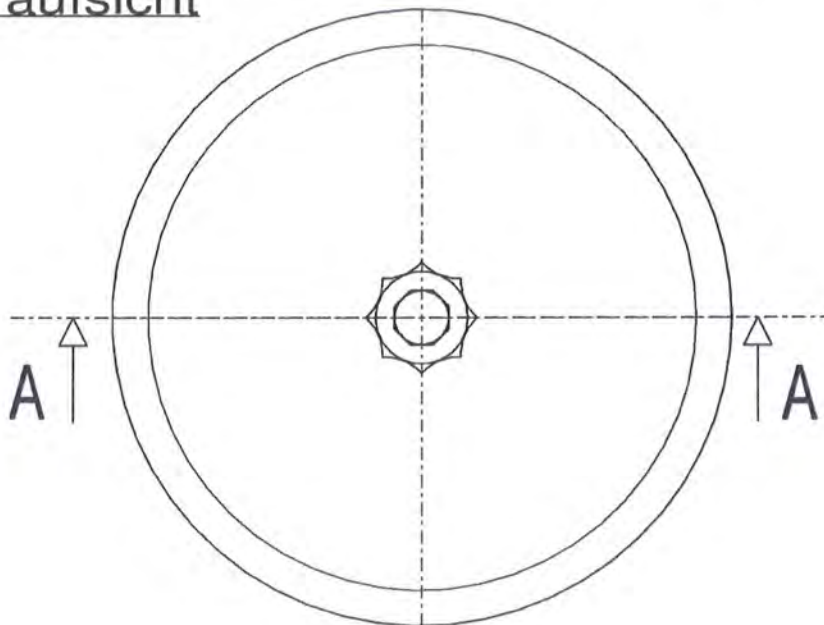
ERLUS AG Hauptstrasse 106 84088 Neufahrn / NB	Luft - Abgas - System für alle Brennstoffe; Geschosshoch T400 P1 W 3 G50 L90		Anlage 2 zur allgemeinen bauaufsichtlichen Zulassung Nr. Z-7.1-3380 vom 14.03.2014	
		Datum		Name
	gezeichnet :	25. 07. 2013		H F .
				Blatt : 2

ERLUS^e

Schnitt : A-A



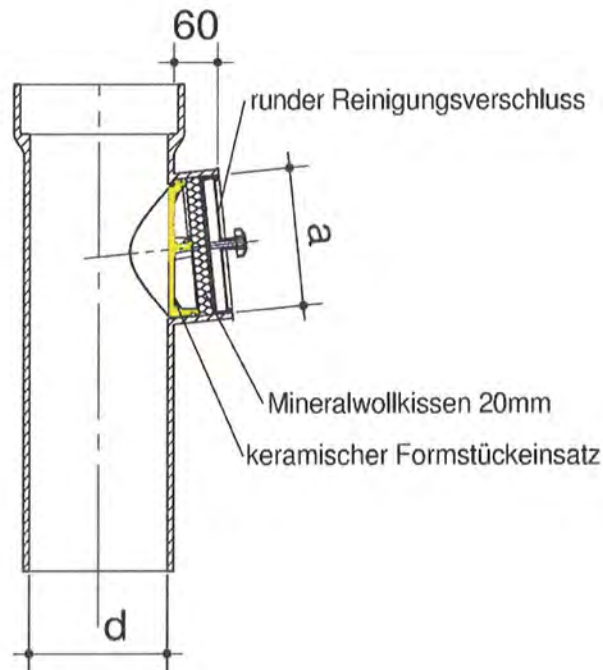
Draufsicht



Maßtabelle siehe Blatt : 4

ERLUS AG Hauptstrasse 106 84088 Neufahrn / NB	Luft - Abgas - System für alle Brennstoffe; Geschosshoch T400 P1 W 3 G50 L90		Anlage 3 zur allgemeinen bauaufsichtlichen Zulassung Nr. Z-7.1-3380 vom 14.03.2014	
	gezeichnet :	Datum		Name
		25. 07. 2013		H F .
		Blatt : 3		

ERLUS^e

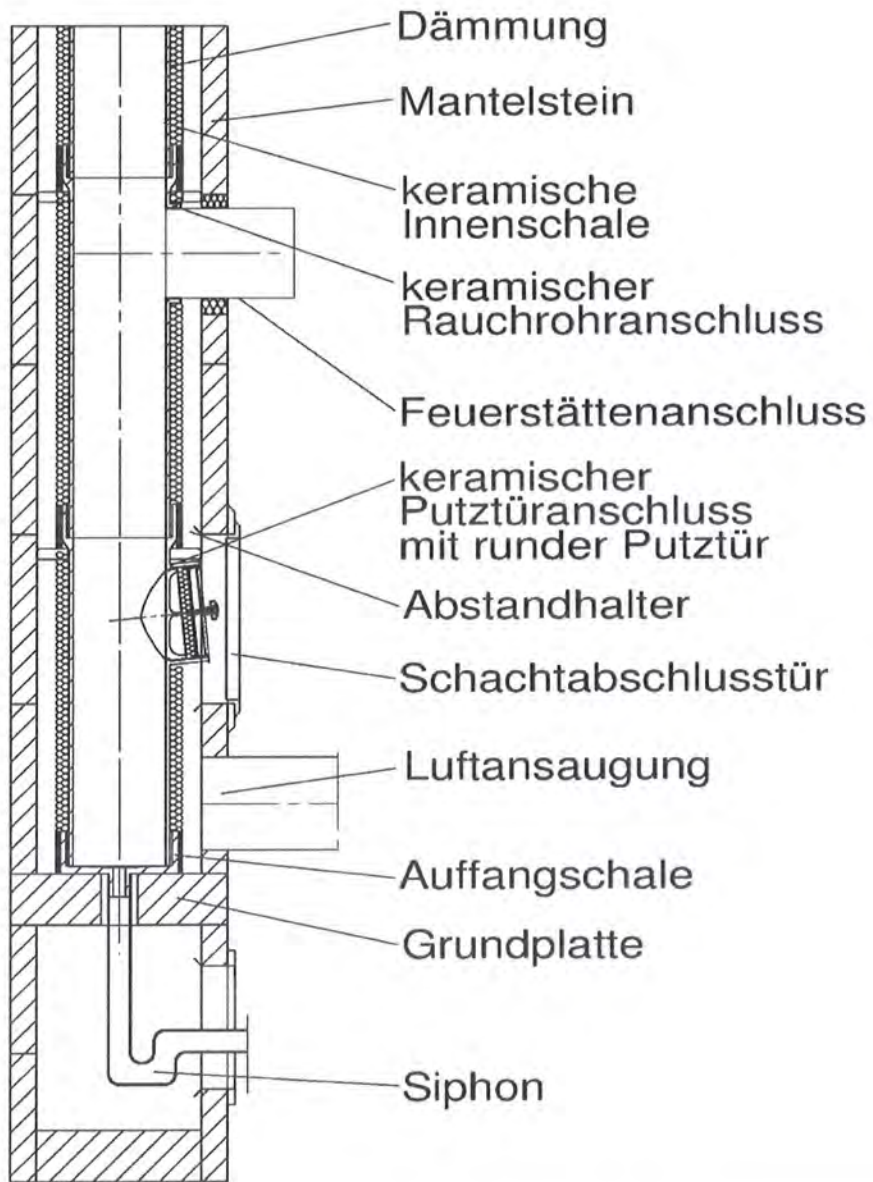


Maßtabelle in mm :

Typ	a	d	c	e
100	120	100	116	140
120	120	120	116	140
140	140	140	136	160
160	140	160	136	160
180	180	180	176	200
200	180	200	176	200
250	180	250	176	200

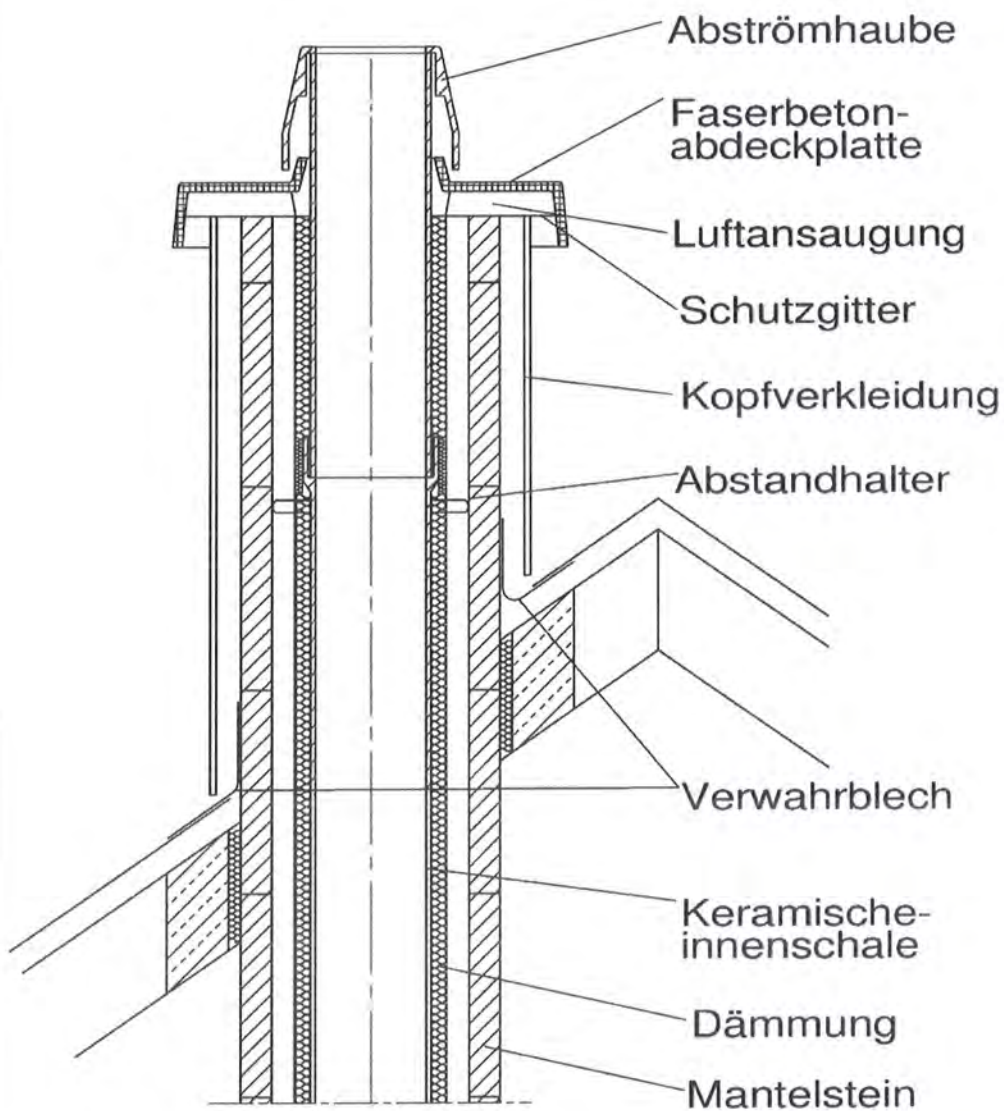
ERLUS AG Hauptstrasse 106 84088 Neufahrn / NB	Luft - Abgas - System für alle Brennstoffe; Geschosshoch T400 P1 W 3 G50 L90		Anlage 4 zur allgemeinen bauaufsichtlichen Zulassung Nr. Z-7.1-3380 vom 14.03.2014	
		Datum		Name
	gezeichnet :	25. 07. 2013		H F .
				Blatt : 4

ERLUS^e



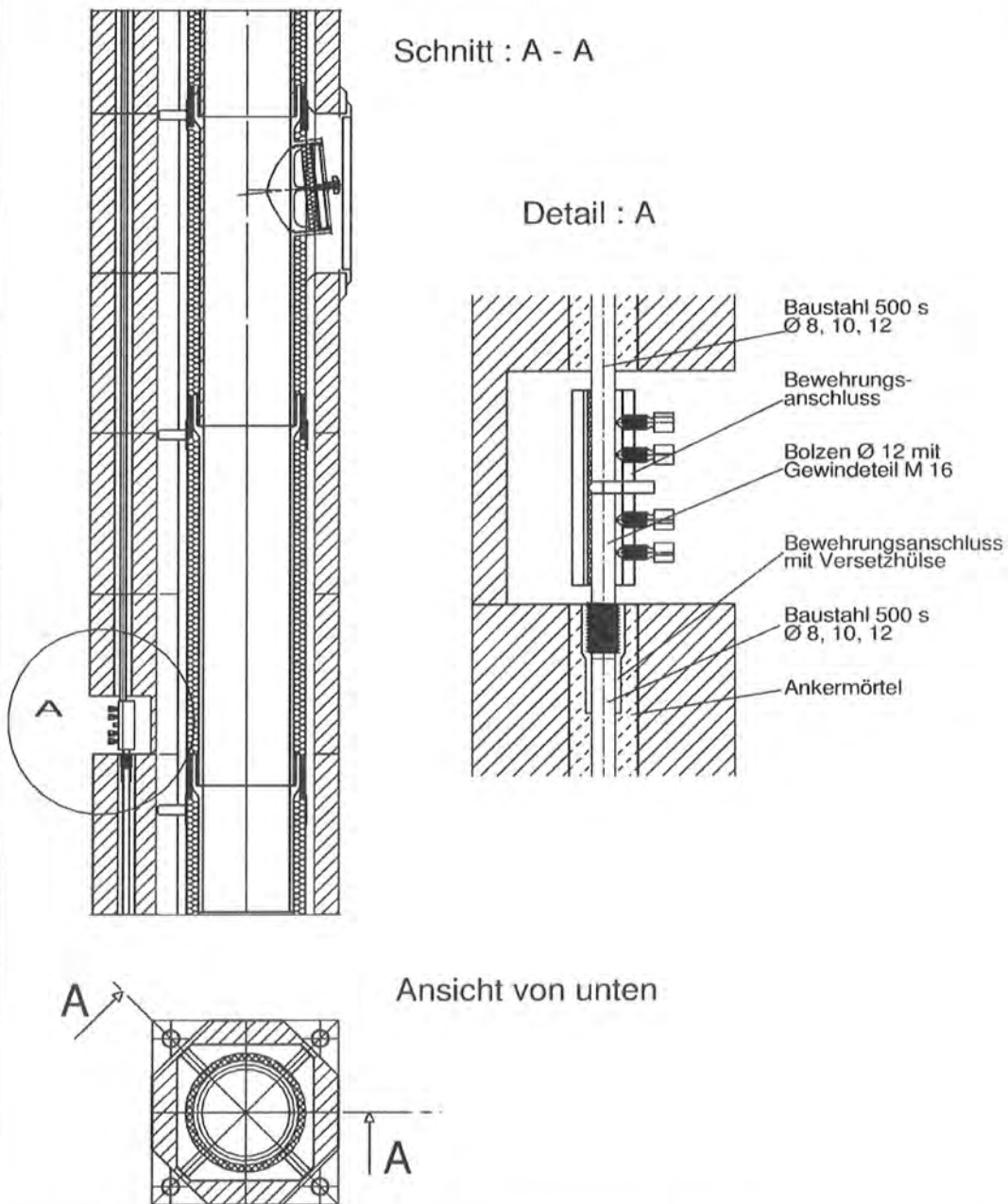
ERLUS AG Hauptstrasse 106 84088 Neufahrn / NB	Luft - Abgas - System für alle Brennstoffe; Geschosshoch		Anlage 5 zur allgemeinen bauaufsichtlichen Zulassung Nr. Z-7.1-3380 vom 14.03.2014	
	T400 P1 W 3 G50 L90			
		Datum		Name
	gezeichnet :	25. 07. 2013		H F .
		Blatt :5		

ERLUS^e



ERLUS AG Hauptstrasse 106 84088 Neufahrn / NB	Luft - Abgas - System für alle Brennstoffe; Geschosshoch		Anlage 6 zur allgemeinen bauaufsichtlichen Zulassung Nr. Z-7.1-3380 vom 14.03.2014	
	T400 P1 W 3 G50 L90			
		Datum		Name
	gezeichnet :	25. 07. 2013		H F .
		Blatt : 6		

ERLUS^e



ERLUS AG Hauptstrasse 106 84088 Neufahrn / NB	Luft - Abgas - System für alle Brennstoffe; Geschosshoch T400 P1 W 3 G50 L90		Anlage 7 zur allgemeinen bauaufsichtlichen Zulassung Nr. Z-7.1-3380 vom 14.03.2014	
		Datum		Name
	gezeichnet :	25. 07. 2013		HF.
		Blatt : 7		

Bescheid

über die Verlängerung der Geltungsdauer der
allgemeinen bauaufsichtlichen Zulassung
vom 14. November 2007

Zulassungsstelle für Bauprodukte und Bauarten Bautechnisches Prüfamt

Eine vom Bund und den Ländern
gemeinsam getragene Anstalt des öffentlichen Rechts
Mitglied der EOTA, der UEAtc und der WFTAO

Datum: 28.11.2012
Geschäftszeichen: III 51-1.7.1-19/12

Zulassungsnummer:
Z-7.1-3380

Geltungsdauer
vom: **14. November 2012**
bis: **31. Dezember 2013**

Antragsteller:
Erlus AG
Hauptstraße 106
84088 Neufahrn/NB

Zulassungsgegenstand:
**Luft-Abgas-Schornstein aus werkmäßig vorgefertigten Bauteilen zum Anschluss von
Feuerstätten für feste Brennstoffe, System "Erlus" T400 P1 W 3 G50 L90**

Dieser Bescheid verlängert die Geltungsdauer der allgemeinen bauaufsichtlichen Zulassung
Nr. Z-7.1-3380 vom 14. November 2007.

Dieser Bescheid umfasst zwei Seiten. Er gilt nur in Verbindung mit der oben genannten allgemeinen
bauaufsichtlichen Zulassung und darf nur zusammen mit dieser verwendet werden.



DIBt

**Bescheid über die Verlängerung der Geltungsdauer
der allgemeinen bauaufsichtlichen Zulassung**

Nr. Z-7.1-3380

Seite 2 von 2 | 28. November 2012

ZU I ALLGEMEINE BESTIMMUNGEN

- 1 Mit der allgemeinen bauaufsichtlichen Zulassung ist die Verwendbarkeit bzw. Anwendbarkeit des Zulassungsgegenstandes im Sinne der Landesbauordnungen nachgewiesen.
- 2 Sofern in der allgemeinen bauaufsichtlichen Zulassung Anforderungen an die besondere Sachkunde und Erfahrung der mit der Herstellung von Bauprodukten und Bauarten betrauten Personen nach den § 17 Abs. 5 Musterbauordnung entsprechenden Länderregelungen gestellt werden, ist zu beachten, dass diese Sachkunde und Erfahrung auch durch gleichwertige Nachweise anderer Mitgliedstaaten der Europäischen Union belegt werden kann. Dies gilt ggf. auch für im Rahmen des Abkommens über den Europäischen Wirtschaftsraum (EWR) oder anderer bilateraler Abkommen vorgelegte gleichwertige Nachweise.
- 3 Die allgemeine bauaufsichtliche Zulassung ersetzt nicht die für die Durchführung von Bauvorhaben gesetzlich vorgeschriebenen Genehmigungen, Zustimmungen und Bescheinigungen.
- 4 Die allgemeine bauaufsichtliche Zulassung wird unbeschadet der Rechte Dritter, insbesondere privater Schutzrechte, erteilt.
- 5 Hersteller und Vertreiber des Zulassungsgegenstandes haben, unbeschadet weiter gehender Regelungen in den "Besonderen Bestimmungen", dem Verwender bzw. Anwender des Zulassungsgegenstandes Kopien der allgemeinen bauaufsichtlichen Zulassung zur Verfügung zu stellen und darauf hinzuweisen, dass die allgemeine bauaufsichtliche Zulassung an der Verwendungsstelle vorliegen muss. Auf Anforderung sind den beteiligten Behörden Kopien der allgemeinen bauaufsichtlichen Zulassung zur Verfügung zu stellen.
- 6 Die allgemeine bauaufsichtliche Zulassung darf nur vollständig vervielfältigt werden. Eine auszugsweise Veröffentlichung bedarf der Zustimmung des Deutschen Instituts für Bautechnik. Texte und Zeichnungen von Werbeschriften dürfen der allgemeinen bauaufsichtlichen Zulassung nicht widersprechen. Übersetzungen der allgemeinen bauaufsichtlichen Zulassung müssen den Hinweis "Vom Deutschen Institut für Bautechnik nicht geprüfte Übersetzung der deutschen Originalfassung" enthalten.
- 7 Die allgemeine bauaufsichtliche Zulassung wird widerruflich erteilt. Die Bestimmungen der allgemeinen bauaufsichtlichen Zulassung können nachträglich ergänzt und geändert werden, insbesondere, wenn neue technische Erkenntnisse dies erfordern.

Rudolf Kersten
Referatsleiter



DEUTSCHES INSTITUT FÜR BAUTECHNIK

Anstalt des öffentlichen Rechts

10829 Berlin, 14. November 2007
Kolonnenstraße 30 L
Telefon: 030 78730-335
Telefax: 030 78730-320
GeschZ.: III 52-1.7.1-13/07

Allgemeine bauaufsichtliche Zulassung

Zulassungsnummer:

Z-7.1-3380

Antragsteller:

Erlus AG
Hauptstraße 106
84088 Neufahrn/NB

Zulassungsgegenstand:

Luft-Abgas-Schornstein aus werkmäßig vorgefertigten Bauteilen zum Anschluss von Feuerstätten für feste Brennstoffe, System "Erlus" T400 P1 W 3 G50 L90

Geltungsdauer bis:

13. November 2012

Der oben genannte Zulassungsgegenstand wird hiermit allgemein bauaufsichtlich zugelassen. Diese allgemeine bauaufsichtliche Zulassung umfasst neun Seiten und sieben Anlagen.



I. ALLGEMEINE BESTIMMUNGEN

- 1 Mit der allgemeinen bauaufsichtlichen Zulassung ist die Verwendbarkeit bzw. Anwendbarkeit des Zulassungsgegenstandes im Sinne der Landesbauordnungen nachgewiesen.
- 2 Die allgemeine bauaufsichtliche Zulassung ersetzt nicht die für die Durchführung von Bauvorhaben gesetzlich vorgeschriebenen Genehmigungen, Zustimmungen und Bescheinigungen.
- 3 Die allgemeine bauaufsichtliche Zulassung wird unbeschadet der Rechte Dritter, insbesondere privater Schutzrechte, erteilt.
- 4 Hersteller und Vertreiber des Zulassungsgegenstandes haben, unbeschadet weitergehender Regelungen in den "Besonderen Bestimmungen", dem Verwender bzw. Anwender des Zulassungsgegenstandes Kopien der allgemeinen bauaufsichtlichen Zulassung zur Verfügung zu stellen und darauf hinzuweisen, dass die allgemeine bauaufsichtliche Zulassung an der Verwendungsstelle vorliegen muss. Auf Anforderung sind den beteiligten Behörden Kopien der allgemeinen bauaufsichtlichen Zulassung zur Verfügung zu stellen.
- 5 Die allgemeine bauaufsichtliche Zulassung darf nur vollständig vervielfältigt werden. Eine auszugsweise Veröffentlichung bedarf der Zustimmung des Deutschen Instituts für Bautechnik. Texte und Zeichnungen von Werbeschriften dürfen der allgemeinen bauaufsichtlichen Zulassung nicht widersprechen. Übersetzungen der allgemeinen bauaufsichtlichen Zulassung müssen den Hinweis "Vom Deutschen Institut für Bautechnik nicht geprüfte Übersetzung der deutschen Originalfassung" enthalten.
- 6 Die allgemeine bauaufsichtliche Zulassung wird widerruflich erteilt. Die Bestimmungen der allgemeinen bauaufsichtlichen Zulassung können nachträglich ergänzt und geändert werden, insbesondere, wenn neue technische Erkenntnisse dies erfordern.



II. BESONDERE BESTIMMUNGEN

1 Zulassungsgegenstand und Anwendungsbereich

Zulassungsgegenstand sind werkmäßig vorgefertigte, geschosshohe Bauteile zur Herstellung von Luft-Abgas-Schornsteinen mit der Produktklassifizierung T400 P1 W 3 G50 L90. Sie bestehen aus der abgasführenden keramischen Innenschale, der Dämmstoffschicht und den mineralischen Außenschalenformstücken.

Der Luft-Abgas-Schornstein führt in getrennten Schächten einer raumluftunabhängigen Feuerstätte Verbrennungsluft über den Luftschaft, der auch als Ringspalt ausgebildet sein kann, von der Mündung über Dach zu und führt über den Abgasschacht durch Überdruck mit Gebläse oder thermischen Auftrieb (Unterdruck) die Verbrennungsgase über Dach ab.

Die Formstücke für die Außenschale dürfen auch lichte Querschnitte für besondere Installationen sowie für Schächte für den Einbau von Abgasleitungen enthalten; die angeformten einschaligen Schächte aus Leichtbeton mit einer Wangendicke von mindestens 5 cm haben eine Feuerwiderstandsdauer von mindestens 90 Minuten.

Die Anwendung der Zulassung setzt voraus, dass die Feuerstätte für den raumluftunabhängigen Betrieb nachweislich geeignet und mit den notwendigen Anschlussleitungen (Verbrennungsluftleitung und Verbindungsstück) für den Anschluss an den Luft-Abgas-Schornstein versehen ist.

Der Zulassungsgegenstand ist entsprechend ihrer Produktklassifizierung zu Herstellung von Abgasanlagen nach DIN V 18160-1:2006-01¹ bestimmt.

2 Bestimmungen für die werkmäßig vorgefertigten Bauteile

2.1 Eigenschaften und Zusammensetzung

Die geschosshohen Bauteile werden in Abschnitten für den Sockel, den senkrechten Längenelementen und den Abschnitt für die Kopfausführung vorgefertigt. Die Abschnitte des Luft-Abgas-Schornsteins bestehen aus der abgasführenden keramischen Innenschale, der Dämmstoffschicht und den mineralischen Außenschalenformstücken. Die Gasdurchlässigkeit des Schornsteins darf bei einem statischen Überdruck von 200 Pa an ihrer inneren Oberfläche gegenüber der äußeren, bezogen auf die innere Oberfläche 0,006 l/(s · m²) nicht überschreiten.

2.1.1 Bauteile für die abgasführende Innenschale

Die Rohre und Formstücke für die abgasführende Innenschale aus Keramik müssen hinsichtlich ihrer Eigenschaften und Zusammensetzung, der Herstellung und Kennzeichnung sowie des Übereinstimmungsnachweises der allgemeinen bauaufsichtlichen Zulassung Nr. Z-7.4-3049 entsprechen und das Übereinstimmungszeichen tragen. Der Feuchtestrom der Innenwandung beträgt nach DIN EN 1457:2003-04², Abschnitt 16.13 oder indirektem Prüfverfahren (Tonnenversuch) nach thermischer Prüfung nach DIN EN 1457:2003-04², Abschnitt 9 maximal 2,0 g Wasser pro Stunde (h) und Fläche (m²) der inneren Oberfläche der Innenschale.

Die Durchmesser betragen 100 mm, 120 mm, 140 mm, 160 mm, 180 mm, 200 mm und 250 mm.

2.1.2 Dämmstoffschicht

Die Mineralfaserdämmstoffe zur Herstellung der Dämmstoffschicht müssen hinsichtlich ihrer Eigenschaften und Zusammensetzung, der Herstellung und Kennzeichnung sowie

¹ DIN V 18160-1:2006-01

Abgasanlagen- Teil 1: Planung und Ausführung

² DIN EN 1457:2003-04

Abgasanlagen- Keramik-Innenrohre; Anforderungen und Prüfungen



des Übereinstimmungsnachweises der allgemeinen bauaufsichtlichen Zulassung Nr. Z-7.4-1746, Nr. Z-7.4-1068, Nr. Z-7.4-1069 oder Nr. Z-7.4.0004 entsprechen. Die Rohdichte der verwendeten Mineralfaserplatten muss 100 kg/m^3 betragen. Die Dicke der Dämmschicht muss mindestens 25 mm betragen.

Die Dämmmatten werden mit 12 mm breiten Montagebändern aus Polypropylen oder Polyester (maximal 5 Stück pro Meter) umreift.

2.1.3 Bauteile für die Außenschale

Zur Herstellung des Außenschachtes dürfen Formstücke und Bauteile aus Beton mit CE-Kennzeichnung nach DIN EN 1858:2003-10³ oder DIN EN 12446:2003-08⁴ verwendet werden. Die Formstücke bestehen aus Leichtbeton mit geschlossenem oder haufwerksporigem Gefüge. Als Zuschläge werden Zuschläge nach DIN 4226-2:2002-02⁵ wie Ziegelsplitt (auch aus Trümmern von Ziegelmauerwerk hergestellt, sofern der Massenanteil des Ziegelsplitts nicht mehr als 5 % Verunreinigungen enthält), Naturbims, Hüttenbims, Blähton, Blähschiefer, gebrochener poriger Lavaschlacke oder Gemenge dieser Zuschläge verwendet. Abweichend von DIN 4226-2:2002-02 beträgt der Massenanteil an abschlämmbaren Bestandteilen der Zuschläge $\leq 7 \%$. Die größte Körnung der Zuschläge beträgt nicht mehr als $1/3$ der geringsten Schalendicke der Formstücke. Als Bindemittel wird Zement nach DIN EN 197-1:2004-08⁶ verwendet. Als Betonzusatzstoffe dürfen auch gemahlener Hüttensand und Trass nach DIN 51043:1979-08⁷ beigefügt werden. Die mittlere Druckfestigkeit der Formstücke beträgt mindestens $7,5 \text{ N/mm}^2$, kein Einzelwert unterschreitet $6,0 \text{ N/mm}^2$.

Die Dicke der Wangen und Zungen der Formstücke beträgt bei konzentrischer Ausführung mindestens 50 mm und bei nebeneinander liegender Ausführung mindestens 40 mm. Die Rohdichte des bei $105 \text{ }^\circ\text{C}$ getrockneten Betons (ohne Bewehrung) beträgt nicht mehr als $1,4 \text{ kg/dm}^3$.

Die Form und Maße müssen den Angaben der Anlagen 1 und 2 entsprechen.

2.1.4 Versetzmittel

Zum Versetzen der Rohre und Formstücke aus Keramik ist Säurekitt, der hinsichtlich seiner Eigenschaften und Zusammensetzung, der Herstellung und Kennzeichnung sowie des Übereinstimmungsnachweises der allgemeinen bauaufsichtlichen Zulassung Nr. Z-7.4-3292 entsprechen muss und das Übereinstimmungszeichen trägt, zu verwenden.

Anstelle eines Säurekitts dürfen auch Glasfasergewebedichtungen, die hinsichtlich ihrer Eigenschaften und Zusammensetzung, der Herstellung und Kennzeichnungen sowie des Übereinstimmungsnachweises der allgemeinen bauaufsichtlichen Zulassung Nr. Z-7.4-3131 entsprechen, verwendet werden.

Zum Versetzen der Bauteile für die Außenschale ist Mörtel der Gruppe II oder IIa oder Dünnbettmörtel, welcher hinsichtlich seiner Eigenschaften und Zusammensetzung, Herstellung und Kennzeichnung sowie des Übereinstimmungsnachweises DIN 1053-1⁸ entsprechen muss, zu verwenden.

2.1.5 Reinigungsöffnung in der Außenschale

Die Verschlüsse für die Reinigungsöffnungen in der Außenschale müssen hinsichtlich ihrer Eigenschaften und Zusammensetzung, der Herstellung und Kennzeichnung sowie des Übereinstimmungsnachweises den jeweiligen allgemeinen bauaufsichtlichen Prüf-

3	DIN EN 1858:2003-10	Abgasanlagen; Bauteile, Betonformblöcke
4	DIN EN 12446:2003-08	Abgasanlagen; Bauteile; Außenschalen aus Beton
5	DIN 4226-2:2002-02	Gesteinskörnungen für Beton und Mörtel-Teil 2: Leichte Gesteinskörnungen (Leichtzuschläge)
6	DIN EN 197-1:2004-08	Zement - Teil 1: Zusammensetzung, Anforderungen und Konformitätskriterien von Normalzement
7	DIN 51043:1979-08	Traß; Anforderungen, Prüfung
8	DIN 1053-1:1996-11	Mauerwerk- Teil 1: Berechnung und Ausführung



zeugnissen für Schornsteinreinigungsverschlüsse entsprechen und das Übereinstimmungszeichen tragen.

2.1.6 Reinigungsöffnung in der Innenschale

Die Reinigungsöffnungen für die Innenschale bestehen aus einem Klemmdeckel mit Faserdichtung und einem Klemmbereich aus Elastomer entsprechend den Angaben der Anlage 3.

2.1.7 Bewehrung

Zur Herstellung der erforderlichen Bewehrung ist Betonstahl BSt 500 S \varnothing 8 mm, 10 mm oder 12 mm entsprechend DIN 488-1⁹, der das Übereinstimmungszeichen trägt, zu verwenden. Zu Herstellung der Verbindung sind Muffenverbindungen von Betonstahl mittels Scherbolzen und Zahnleisten, die der allgemeinen bauaufsichtlichen Zulassung Nr. Z-1.5-10 entsprechen und das Übereinstimmungszeichen tragen, zu verwenden (siehe Anlage 7).

2.2 Herstellung und Kennzeichnung

2.2.1 Herstellung

Die vorgefertigten geschosshohen Bauprodukte für den Luft-Abgas-Schornstein sind werkmäßig, entsprechend der beim DIBt und der fremdüberwachenden Stelle hinterlegten Beschreibung der Fertigungstechnik, herzustellen. Der Siphon ist aus nichtbrennbaren Baustoffen herzustellen. Die Elementhöhe beträgt maximal 7,50 Meter; kürzere Elemente sind zulässig.

Bei der Herstellung der einzelnen Abschnitte ist darauf zu achten, dass der lichte Querschnitt für den Außenschacht so zu wählen ist, dass das Verhältnis von Abgasschacht zu freiem Luftschachtquerschnitt eingehalten wird.

In den Eckzellen der Formstücke für die Außenschale sind im Hinblick auf die Beanspruchung beim Transport und beim Versetzen Bewehrungsstäbe einzubringen, sofern gemäß Abschnitt 3.2.1 keine weitere Bewehrung erforderlich ist.

2.2.2 Kennzeichnung

Die vorgefertigten geschosshohen Bauteile für den Luft-Abgas-Schornstein, der Beipackzettel oder der Lieferschein der Luft-Abgas-Schornstein müssen vom Hersteller mit dem Übereinstimmungszeichen (Ü-Zeichen) einschließlich der Produktklassifizierung T400 P1 W 3 G50 L90 nach den Übereinstimmungszeichen-Verordnungen der Länder gekennzeichnet werden. Die Kennzeichnung darf nur erfolgen, wenn die Voraussetzungen nach Abschnitt 2.3 erfüllt sind.

2.3 Übereinstimmungsnachweis

2.3.1 Allgemeines

Die Bestätigung der Übereinstimmung der vorgefertigten geschosshohen Bauprodukte für den Luft-Abgas-Schornstein mit den Bestimmungen dieser allgemeinen bauaufsichtlichen Zulassung muss für jedes Herstellwerk mit einem Übereinstimmungszertifikat auf der Grundlage einer werkseigenen Produktionskontrolle und einer regelmäßigen Fremdüberwachung einschließlich einer Erstprüfung der vorgefertigten geschosshohen Bauteile für den Luft-Abgas-Schornstein nach Maßgabe der folgenden Bestimmungen erfolgen.

2.1.4 Werkseigene Produktionskontrolle

In jedem Herstellwerk ist eine werkseigene Produktionskontrolle einzurichten und durchzuführen. Unter werkseigener Produktionskontrolle wird die vom Hersteller vorzunehmende kontinuierliche Überwachung der Produktion verstanden, mit der dieser sicherstellt, dass die von ihm hergestellten Bauprodukte den Bestimmungen dieser allgemeinen bauaufsichtlichen Zulassung entsprechen.

Die werkseigene Produktionskontrolle soll mindestens die in der Tabelle 1 aufgeführten Maßnahmen einschließen.

Darüber hinaus ist mindestens einmal fertigungstäglich zu prüfen, ob die Innenschalenformstücke ordnungsgemäß zu Innenschalenabschnitten zusammengebaut und die dreischaligen Bauteile ordnungsgemäß zusammengefügt und mit der Transport- und Montagesicherung versehen werden.

Die Ergebnisse der werkseigenen Produktionskontrolle sind aufzuzeichnen und auszuwerten. Die Aufzeichnungen müssen mindestens folgende Angaben enthalten:

- Art der Kontrolle oder Prüfungen gemäß Tabelle 1,
- Datum der Herstellung und der Prüfung des Bauprodukts bzw. des Ausgangsmaterials oder Bestandteile,
- Ergebnis der Kontrollen und Prüfungen und, soweit zutreffend, Vergleich mit den Anforderungen und
- Unterschrift des für die werkseigene Produktionskontrolle Verantwortlichen

Tabelle 1: Werkseigene Produktionskontrolle

Abschnitt	Bauteil	Eigenschaft	Häufigkeit	Grundlage
2.1.1	Innenschale	Übereinstimmungszeichen, Abmessungen	einmal fertigungstäglich	Z-7.1-3049
2.1.2	Dämmstoffschicht	Übereinstimmungszeichen, Abmessungen		Z-7.4-1746, Z-7.4-1068, Z-7.4-1069, Z-7.4.0004
2.1.3	Formstücke für die Außenschale	Abmessungen, Rohdichte, Kennzeichnung		DIN EN 1858, DIN EN 12446, Anlage 1 und 2
2.1.4	Versetzmittel/Dichtungen	Übereinstimmungszeichen		Z-7.4-3292, Z-7.4-3131, DIN 1053-1
2.1.5	Reinigungsverschluss/außen	Übereinstimmungszeichen	pro Lieferung	allgemeine bauaufs. Prüfzeugnis
2.1.6	Reinigungsverschluss/innen	Abmessungen, Kennzeichnung		Anlage 3, Abschnitt 2.1.6
2.1.7	Muffenverbindung von Betonstabstahl	Übereinstimmungszeichen		Z-1.5-10
	Betonstahl	Übereinstimmungszeichen, Abmessungen	einmal fertigungstäglich	DIN 488 Typenstatik

Die Aufzeichnungen sind mindestens fünf Jahre aufzubewahren. Sie sind dem Deutschen Institut für Bautechnik und der zuständigen obersten Bauaufsichtsbehörde auf Verlangen vorzulegen.

Bei ungenügendem Prüfergebnis sind vom Hersteller unverzüglich die erforderlichen Maßnahmen zur Abstellung des Mangels zu treffen. Bauprodukte, die den Anforderungen nicht entsprechen, sind so zu handhaben, dass Verwechslungen mit übereinstimmenden ausgeschlossen werden. Nach Abstellung des Mangels ist - soweit technisch möglich und zum Nachweis der Mängelbeseitigung erforderlich - die betreffende Prüfung unverzüglich zu wiederholen.



2.3.3 Fremdüberwachung

In jedem Herstellwerk ist die werkseigene Produktionskontrolle durch eine Fremdüberwachung regelmäßig zu überprüfen, mindestens jedoch zweimal jährlich.

Im Rahmen der Fremdüberwachung ist eine Erstprüfung der werksmäßig vorgefertigten geschosshohen Bauteile durchzuführen und sind Stichproben hinsichtlich der folgenden Anforderungen durchzuführen

- freie Beweglichkeit der Innenschale sowie
- Einhaltung der unter Abschnitt 2.3.2 genannten Prüfungen und Aufzeichnungen,
- einmal jährlich eine thermische Prüfung nach DIN EN 1457:2003-04¹⁰, Abschnitt 9 mit anschließender Ermittlung des Feuchtestroms nach DIN EN 1457:2003-04, Abschnitt 16.13 oder indirektem Prüfverfahren (Tonnenversuch)

Die Ergebnisse der Zertifizierung und Fremdüberwachung sind mindestens fünf Jahre aufzubewahren. Sie sind von der Zertifizierungsstelle bzw. der Überwachungsstelle dem Deutschen Institut für Bautechnik und der zuständigen obersten Bauaufsichtsbehörde auf Verlangen vorzulegen.

3 Bestimmungen für den Entwurf und Bemessung

3.1 Entwurf

Für den Entwurf des Luft-Abgas-Schornsteins gelten die Bestimmungen von DIN V 18160-1:2006-01.

Der Schornsteinkopf ist entsprechend den Angaben der Anlage 8 auszuführen. Bei Verwendung des Luft-Abgas-Schornsteins in Verbindung mit anderen Abgasanlagen, z. B. Abgasleitungen (Schornsteingruppe), ist der Schornsteinkopf so auszubilden, dass Abgase nicht in den Luftschacht eintreten können. Dabei sind die Ergebnisse der strömungstechnischen Untersuchungen des Lehrstuhls für Fluidmechanik der Technischen Universität München an einem LAS-Kombi-System und einer zweischaligen Abgasanlage der Firma Erlus zu berücksichtigen.

Die Reinigungsöffnung im Sockelbereich ist unterhalb des Feuerstättenanschlusses in einem Abstand von mindestens 0,5 m anzuordnen. Der obere Bereich des Schornsteins kann von der Mündung her gereinigt werden; sofern ein oberer Reinigungsverschluss vorgesehen werden soll, ist ein Abstand von mindestens 4,50 m zum Feuerstättenanschluss einzuhalten. Für die Abstände der Reinigungsöffnungen zu brennbaren Baustoffen gilt DIN V 18160-1:2006-01¹¹, Abschnitt 6.9.4.

In die angeformten Installationsschächte der Formstücke für die Außenschale mit einer Wangendicke von mindestens 5 cm dürfen Vor- und Rücklaufleitungen von Heizungsanlagen sowie Steuerleitungen für Solaranlagen installiert werden, wenn die gegenseitige Temperaturbeeinflussung der einzelnen Gewerke nicht zu unzulässigen Erwärmungen führt; dabei ist die Grenztemperatur von 70 °C für kunststoffisolierte Leitungen (VDE 100) zugrunde zu legen. Die jeweiligen Zu- und Abgänge der Leitungen müssen dicht verschlossen werden.

In die dafür vorgesehenen Querschnitte der Außenschale dürfen Abgasleitungen entsprechend den Bestimmungen der jeweiligen allgemeinen bauaufsichtlichen Zulassung eingebaut werden.

Das in der Abgasanlage anfallende Kondensat ist ordnungsgemäß abzuleiten. Hierfür sind die wasserrechtlichen Vorschriften der Länder und Satzungen der örtlichen Entsorgungsunternehmen maßgebend. Hinweise und Empfehlungen für die Einleitung von Kondensat in die öffentlichen Entwässerungsanlagen und Kleinkläranlagen gibt das Arbeitsblatt ATV-DVWK-A 251¹¹. Die allgemeine bauaufsichtliche Zulassung ersetzt nicht die für

10 DIN EN 1457:2003-04
11 ATV-DVWK-A 251

Abgasanlagen-Keramik-Innenrohre; Anforderungen und Prüfungen
Kondensate aus Brennwertkesseln; August 2003; Hrsg. Deutsche
Zugung für Wasserwirtschaft, Abwasser und Abfall e.V.



die Einleitung des Kondensats in die öffentliche Kanalisation erforderliche wasserrechtliche Genehmigung.

Im Übrigen gelten die Planungsunterlagen des Antragstellers.

Für den Anschluss der Feuerstätte an den Luft- und den Abgasschacht gelten die Installationsvorschriften des Feuerstättenherstellers. Die ausreichende Verbrennungsluftversorgung für die raumluftunabhängige Feuerstätte ist im Rahmen der feuerungstechnischen Bemessung gemäß Abschnitt 3.2.2 nachzuweisen.

Luft-Abgas-Schornsteine müssen bei nebeneinander liegender Ausführung, soweit sie durch angrenzende Wände oder Decken des Gebäudes keine zusätzliche Wärmedämmung von mindestens $0,2 \text{ m}^2/\text{KW}$ erhalten, durch

- mindestens 11,5 cm dicke Vorsatzschalen aus Ziegelmauerwerk oder
- durch eine 2 cm dicke Mineralfaserdämmplatte der Baustoffklasse A1 nach DIN 4102-1:1998-05¹² mit einem Wärmedurchlasswiderstand von mindestens $0,5 \text{ m}^2/\text{KW}$, einer Dampfsperre (z. B. Aluminiumkaschierung) und einer mindestens 1 cm dicken Gipskarton-Bauplatte F nach DIN 18180:1989-09¹³ der Baustoffklasse A2 nach DIN 4102-1

gegen Tauwasserniederschlag, infolge der Luftströmung durch den Luftschacht, geschützt werden.

3.2 Bemessung

3.2.1 Nachweis der Standsicherheit

Für den Standsicherheitsnachweis des Luft-Abgas-Schornsteins gelten für die Innen- und die Außenschale die Bestimmungen von der DIN V 18160-1:2006-01¹¹, Abschnitt 13.

Für Luft-Abgas-Schornsteine mit biegesteifer Verbindung der einzelnen Abschnitte sind die erforderlichen Bewehrungsstäbe in den Eckkanälen einschließlich der Bauteile für die biegesteife Verbindung für jeden Einzelfall festzulegen und zwar für den eingebauten Zustand des Luft-Abgas-Schornsteins (Beanspruchung infolge Eigenlast und Windlast). Die Aufnahme der Horizontalkräfte durch aussteifende Decken ist für jeden Einzelfall nachzuweisen.

3.2.2 Feuerungstechnische Bemessung

Für die feuerungstechnische Bemessung der Abgasanlagen gelten die Bestimmungen von DIN EN 13384-1:2003-03¹⁴. Der Nachweis der feuerungstechnischen sicheren Betriebsweise der raumluftunabhängigen Feuerstätte ist durch Berechnung der Druck- und Temperaturbedingungen im Luft- und im Abgasschacht für alle Betriebszustände der angeschlossenen Feuerstätte durch den Antragsteller zu führen. Bei der Bemessung nach DIN EN 13384-1 sind für die Verbrennungsluftzuführung über den Luftschacht die tatsächlichen Widerstandsbeiwerte sowie die tatsächlichen Temperaturen im Luftschacht anzusetzen.

4 Bestimmungen für die Ausführung

Die Bauprodukte dürfen nur nach dem jeweiligen Versetzplan entsprechend der Versetzanweisung des Antragstellers versetzt werden. Für die Herstellung des Luft-Abgas-Schornsteins gelten die Bestimmungen von DIN V 18160-1:2006-01¹¹.

Der Luft-Abgas-Schornstein ist auf einem Sockel zu errichten.



¹² DIN 4102-1:1998-05

Brandverhalten von Baustoffen und Bauteilen; Teil 1: Baustoffe; Begriffe, Anforderungen und Prüfungen

¹³ DIN 18180:1989-09

Gipskartonplatten, Arten, Anforderungen, Prüfungen

¹⁴ DIN EN 13384-01:2003-03

Abgasanlagen, Wärme- und strömungstechnische Berechnungsverfahren, Teil 1; Abgasanlagen mit einer Feuerstätte

Wird die Verbrennungsluftzuführung über einen Ringspalt realisiert (siehe Anlage 1), ist die Innenschale (inkl. Wärmedämmung) im Außenschacht durch Abstandhalter, die einen maximalen Abstand von höchstens 1,5 m voneinander haben, zu führen.

Zum Versetzen der Bauteile sind für die Außenschale und für die Innenschale die in Abschnitt 2.1 der Besonderen Bestimmungen angegebenen Versetzmittel zu verwenden.

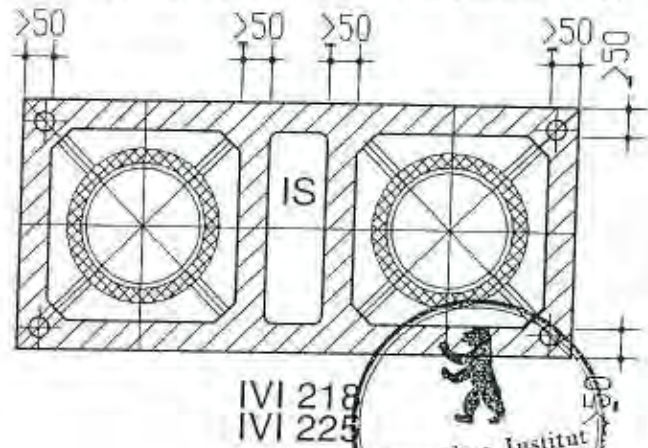
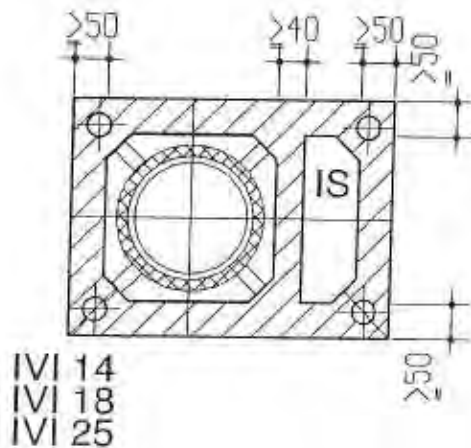
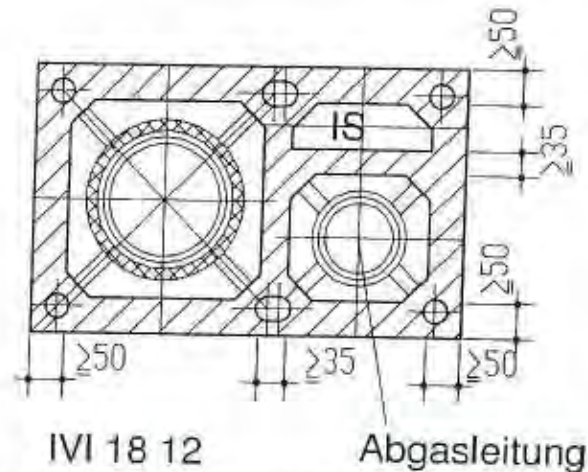
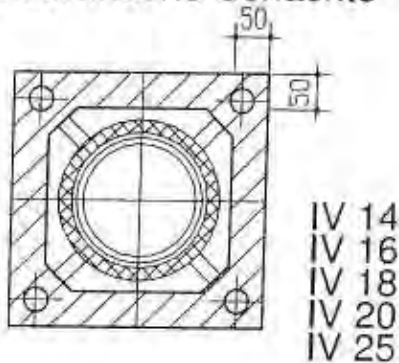
Die erforderlichen Öffnungen für den Anschluss der Feuerstätte im Abgasschacht und im Außenschacht dürfen werkmäßig oder auf der Baustelle durch Bohrungen oder Fräsen hergestellt werden.

Kersten





Konzentrische Schächte



IS = Installationsschacht

Abgas - leitung Ø mm	Dämm- dicke mm	Mantel- stein Typ	Luft- schacht cm 2	Mantel- stein Typ	Luft- schacht cm 2	Mantel- stein Typ	Luft- schacht cm 2
100	25	IV 14	324,0	IVI 14	324,0		
120	25	IV 14	267,5	IVI 14	267,5		
140	25	IV 16	304,8	IVI 18	412,8	IV 218 IVI 1812	412,8
160	25	IV 18	343,2	IVI 18	343,2	IV 218 IVI 1812	343,2
180	25	IV 20	384,0	IVI 25	573,0	IV 225 IVI 225	573,0
200	25	IV 25	491,5	IVI 25	491,5	IV 225 IVI 225	491,5

ERLUS AG

Hauptstrasse 106

B4088 Neufahrn / NB

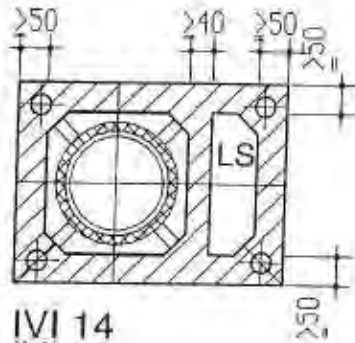
Luft - Abgas - System für alle Brennstoffe;
Geschoßhoch

T400 P1 W 3 G50 L90

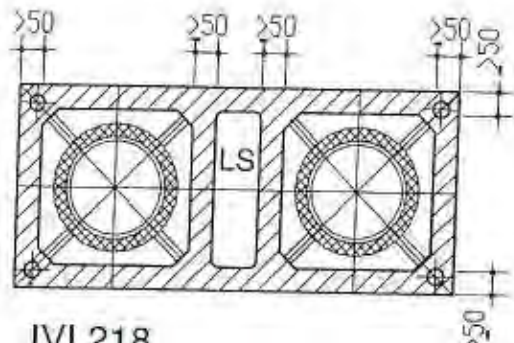
	Datum	Name
gezeichnet:	19. 10. 2007	H F.
		Blatt : 1

Anlage 1
zur allgemeinen bauaufsichtlichen
Zulassung Nr. Z-7.1-3380
vom 14. November 2007

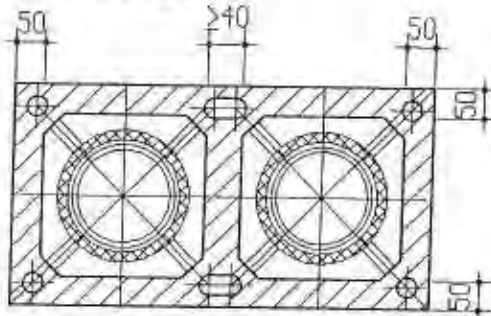
Parallelschächte



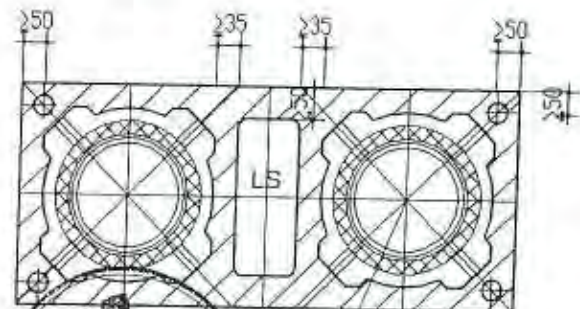
IVI 14
IVI 18
IVI 25



IVI 218
IVI 225



IV 218
IV 225 zu Tabelle Blatt 1
LS = Lüftungsschacht



Schornstein
oder Abgasleitung

Abgas- leitung Ø mm	Dämm- dicke mm	Mantel- stein Typ	Luft- schacht cm 2	Mantel- stein Typ	Luft- schacht cm 2
100	≥ 25	IVI 14	179,5	IVI 218	308,0
120	≥ 25	IVI 14	179,5	IVI 218	308,0
140	≥ 25	IVI 14	179,5	IVI 218	308,0
160	≥ 25	IVI 18	267,75	IVI 218	308,0
180	≥ 25	IVI 18	267,75	IVI 218	308,0
200	≥ 25	IVI 25	383,75	IVI 225	330,0
250	≥ 25			IE 225	640,0

ERLUS AG

Hauptstrasse 106

84088 Neufahrn / NB

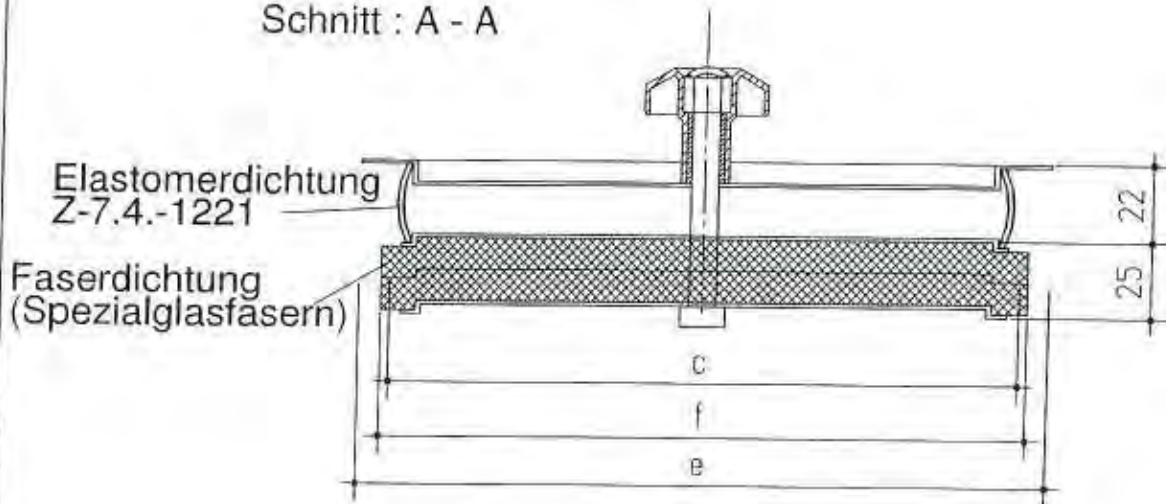
Luft - Abgas - System für alle Brennstoffe;
Geschoßhoch

T400 P1 W 3 G50 L90

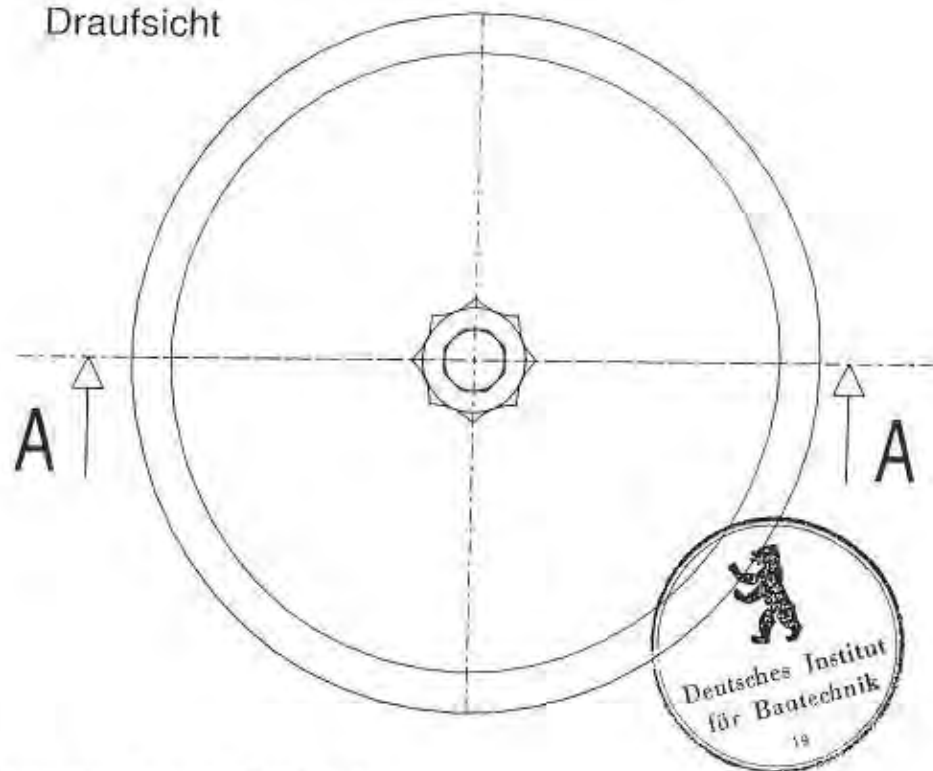
	Datum	Name
gezeichnet :	19. 10. 2007	H.F.
		Blatt : 2

Anlage 2
zur allgemeinen bauaufsichtlichen
Zulassung Nr. Z-7.1-3380
vom 14. November 2007

Schnitt : A - A

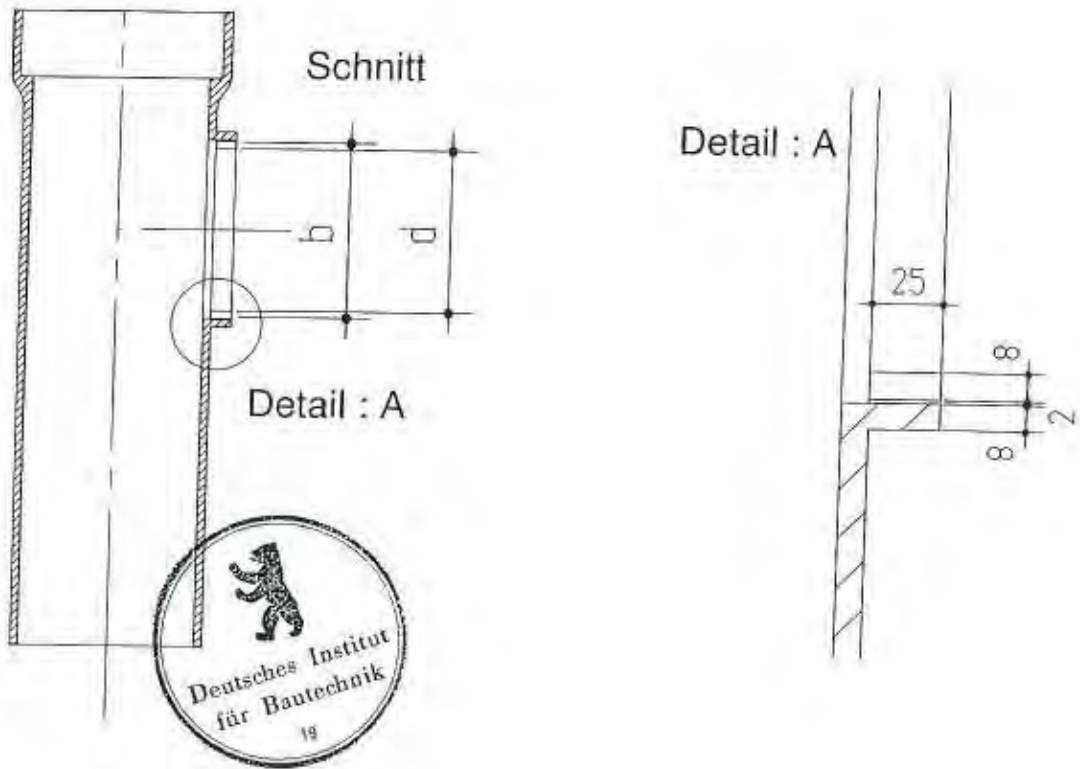


Draufsicht



Maßtabelle siehe Blatt : 4

ERLUS AG Hauptstrasse 106 84088 Neufahrn / NB	Luft - Abgas - System für alle Brennstoffe; Geschoßhoch T400 P1 W 3 G50 L90		Anlage 3 zur allgemeinen bauaufsichtlichen Zulassung Nr. Z-7.1-3380 vom 14. November 2007	
		Datum		Name
	gezeichnet:	19. 10. 2007		HF.
		Blatt : 3		



Maßtabelle in mm :

Typ	d	a	b	c	e
100	120	124	100	120	140
120	120	124	120	120	140
140	140	144	140	140	160
160	140	144	160	140	160
180	180	184	180	180	200
200	180	184	200	180	200

ERLUS AG

Hauptstrasse 106

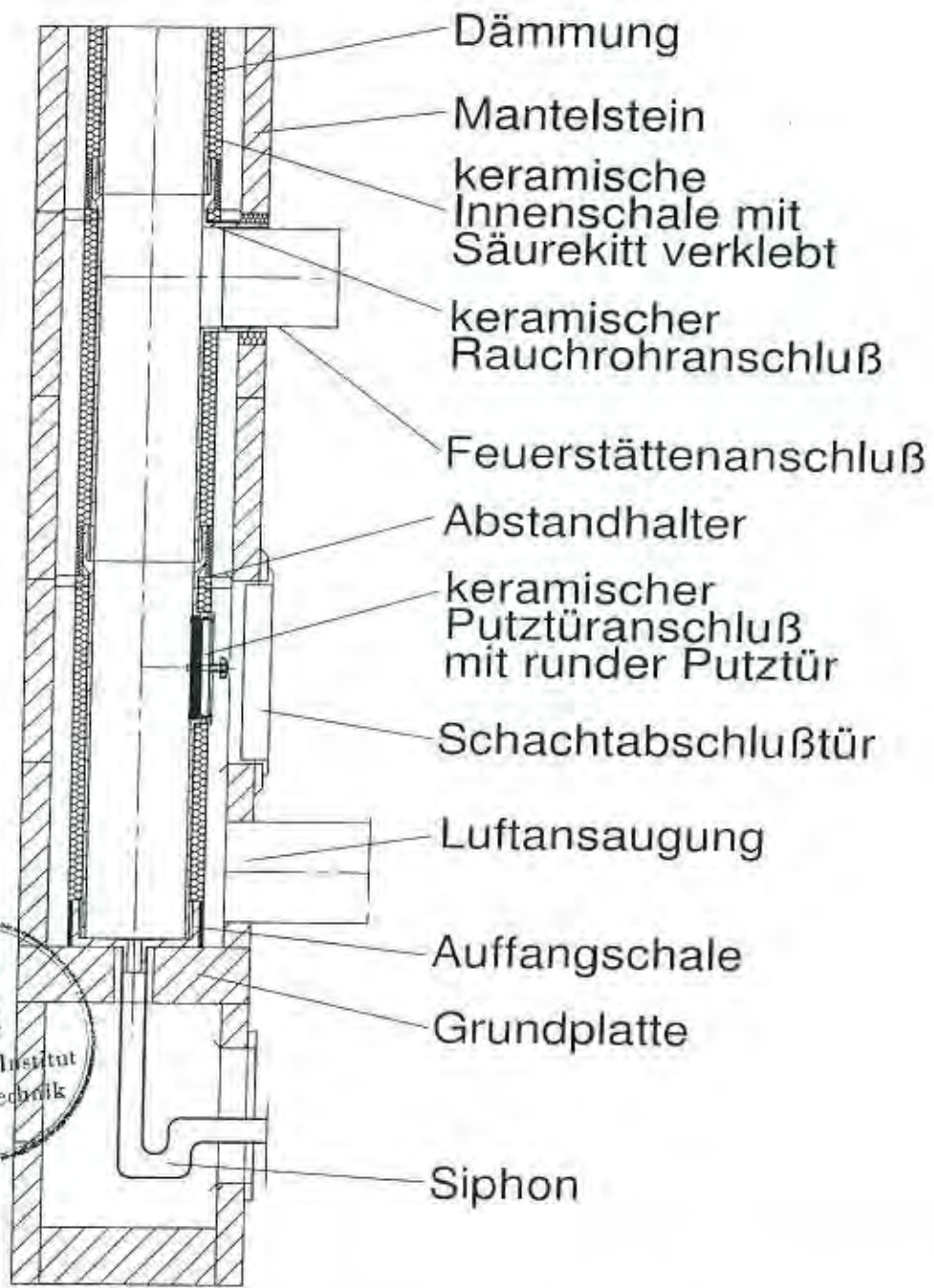
84088 Neufahrn / NB

Luft - Abgas - System für alle Brennstoffe;
Geschoßhoch

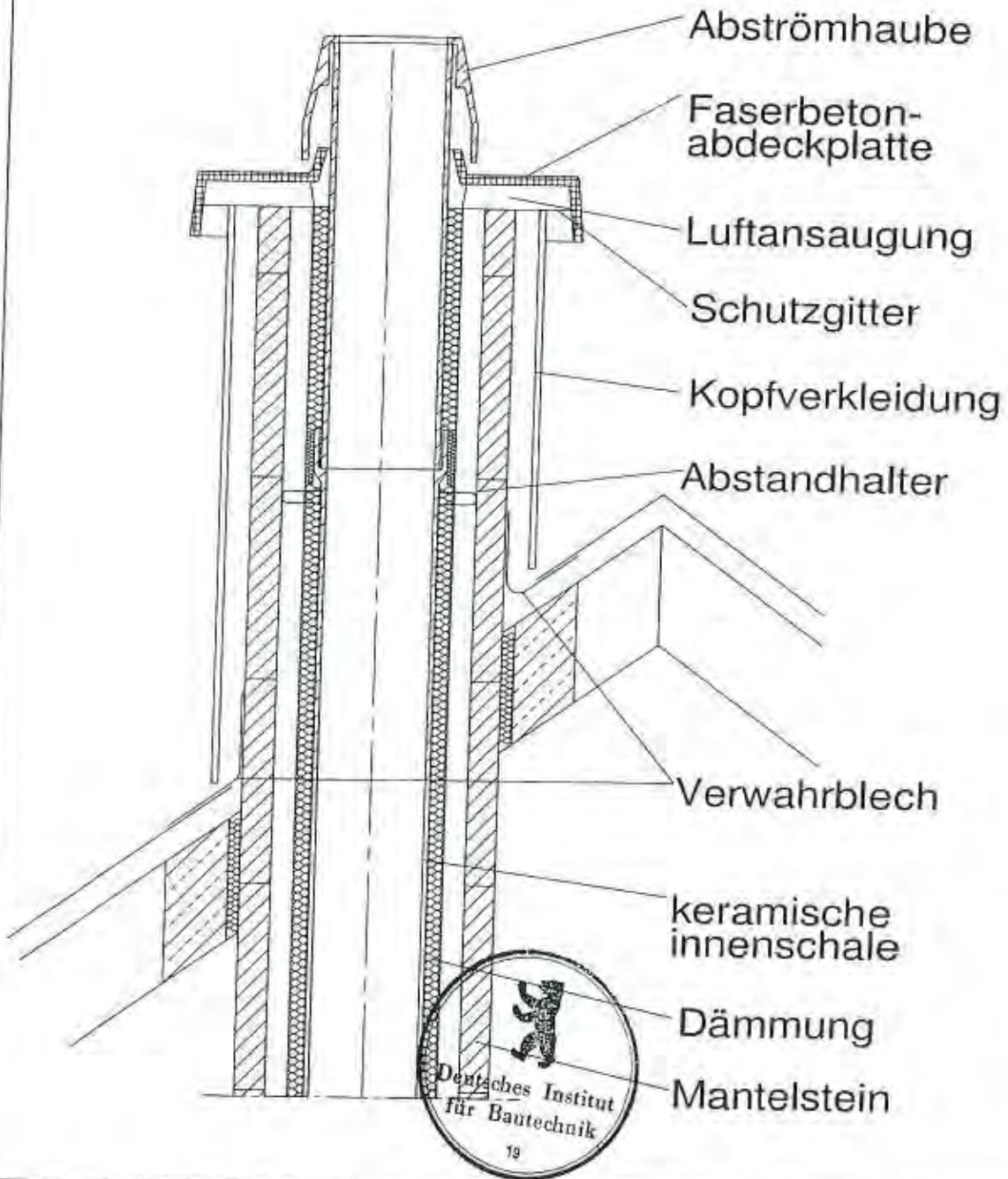
T400 P1 W 3 G50 L90

	Datum	Name
gezeichnet :	19. 10. 2007	H F.
		Blatt : 4

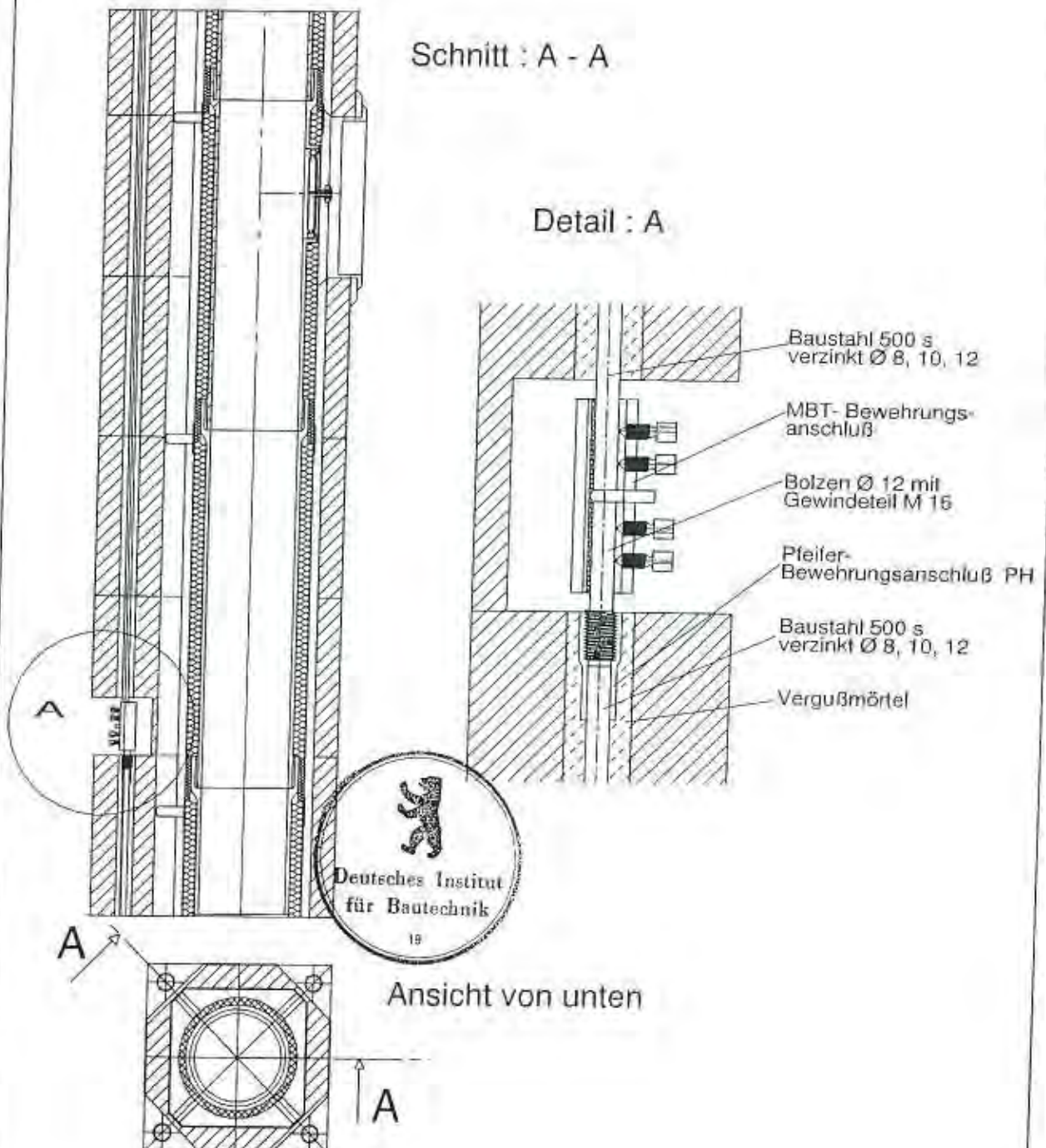
Anlage 4
zur allgemeinen bauaufsichtlichen
Zulassung Nr. Z-7.1-3380
vom 14. November 2007



ERLUS AG Hauptstrasse 106 84088 Neufahrn / NB	Luft - Abgas - System für alle Brennstoffe; Geschloßhoch T400 P1 W 3 G50 L90		Anlage 5 zur allgemeinen bauaufsichtlichen Zulassung Nr. Z-7.1-3330 vom 14. November 2007	
		Datum		Name
	gezeichnet:	19. 10. 2007		H.F.
		Blatt :5		



ERLUS AG Hauptstrasse 106 84088 Neufahrn / NB	Luft - Abgas - System für alle Brennstoffe; Geschoßhoch T400 P1 W 3 G50 L90		Anlage 6 zur allgemeinen bauaufsichtlichen Zulassung Nr. Z-7.1-3380 vom 14. November 2007	
	gezeichnet:	Datum		Name
		19. 10. 2007		H F.
		Blatt : 6		



ERLUS AG

Hauptstrasse 106

84088 Neufahrn / NB

Luft - Abgas - System für alle Brennstoffe;
Geschoßhoch

T400 P1 W 3 G50 L90

	Datum	Name
gezeichnet :	19. 10. 2007	H F .
		Blatt : 7

Anlage 7
zur allgemeinen bauaufsichtlichen
Zulassung Nr. Z-7.1-3380
vom 14. November 2007